



System RADOM SECURITY pro zabezpečení objektů

Vydání: 02.10.2003

Návod na montáž a obsluhu vysílače STX20E/400.

© 2003, **RADOM s.r.o.**
Jiřího Potůčka 259
530 09 Pardubice
tel.: +420 46 64 14 211
fax: +420 46 64 13 315
internet: www.radom-cz.cz
email: info@radom-cz.cz

Autor:	Z. Krčil
Použito:	STX20E
Typ:	STX20E/400
Počet stran:	20
Číslo dokumentu:	KD 800 96

1. ÚVOD	3
2. TECHNICKÉ PARAMETRY	3
2.1 Pracovní podmínky	3
2.2 Napájení	4
2.3 Paralelní vstupy	4
2.4 Propojení s EZS přes telefonní vedení.....	5
2.5 Vysílací blok.....	5
2.5.1 Vysílací blok UTX40.....	5
2.5.2 Vysílací blok DTX03.....	6
2.5.3 Vysílací blok TX400	6
3. MONTÁŽ A UVEDENÍ DO PROVOZU	7
3.1 Mechanická montáž	7
3.2 Vstupy	8
3.3 Význam jednotlivých indikačních prvků (LED).....	11
3.4 Význam ovládacích prvků (RESET, TEST, FLASH)	12
3.5 Propojení se zabezpečovací ústřednou	12
3.6 Napájení	14
4. KONFIGUROVÁNÍ VYSÍLAČE STX20E/400	14
4.1 Navázání spojení.....	14
4.2 Popis položek konfiguračních dat.....	16
4.2.1 Konfigurační bity.....	16
4.2.2 Parametry kanálů	16
4.2.3 Obsazené vstupy smyček	17
4.2.4 Vyvážené vstupy.....	17
4.2.5 OK hodnoty vstupů smyček.....	18
4.2.6 Doplnující parametry tlf.	18
5. PŘÍLOHA.....	20

1. ÚVOD

Vysílač STX20E/400 koncepčně vychází z klasického rádiového vysílače STX20/400, s tím rozdílem, že je na desku logiky implementován napájecí zdroj a vysílač z ekonomických důvodů nepoužívá galvanické oddělení vstupů od desky logiky a nepoužívá vyvážené vstupy.

2. TECHNICKÉ PARAMETRY

2.1 Pracovní podmínky

Zařízení je určeno pro prostředí chráněná proti povětrnostním vlivům s klasifikací podmínek podle ČSN EN 60721-3-3.

K: klimatické podmínky pro prostředí

- rozsah pracovních teplot -0°C až +55°C
- rozsah relativní vlhkosti vzduchu ≤ 75%, 10 dní v roce 95% při +40°C, v ostatních dnech příležitostně 85%
- rozsah atmosférického tlaku 86 až 106 kPa
- bez kondenzace, námrazy a tvorby ledu

Z: zvláštní podmínky	3Z1 tepelné záření zanedbatelné
B: biologické podmínky	3B1 bez přítomnosti flóry a fauny
C: chemické podmínky	3C1
S: mechanické aktivní látky	3S1
M: mechanické podmínky	3M1

Montážní poloha svislá na stěny bez otřesů

Hmotnost

- zákl. provedení s náhradním zdrojem cca 7kg
- zákl. provedení bez náhradního zdroje cca 4kg

Rozměry (š × v × h)	(235 × 350 × 75) mm
Průřez připojitelných vodičů	0,35mm ² (WAGO) 0,15 - 0,2 mm ² (CANON)

Krytí zařízení podle ČSN EN 60 529 IP 20

Elektromagnetická kompatibilita (EMC) podle ČSN EN 50130-4
Splňuje požadavky ČSN ETS 300 113

2.2 Napájení

- síťovým zdrojem a zálohovacím akumulátorem (sít' ~230V \pm 10% / 50Hz / max. 30VA)
- zálohování hermeticky uzavřeným (gelovým) olověným akumulátorem 12V/7Ah

2.3 Paralelní vstupy

Tyto vstupy jsou určeny k propojení s výstupním modulem ústředny, nebo přímo k připojení čidel. Tyto vstupy mohou být v provedení **potenciálových**, nebo **bezpotenciálových** vstupů (platí pro celou osmici, **dle objednávky**). Jednotlivé vstupy lze uživatelem povolit/zakázat.

počet vstupů:	8
provedení vstupů:	galvanicky NEoddělené

- potenciálové:

přivedené napětí na svorky:	LOG „0“	0 - 1,5V
	LOG „1“	4 - 15V

- bezpotenciálové - nevyvážené:

spojené svorky	LOG „0“
rozpojené svorky	LOG „1“

2.4 Propojení s EZS přes telefonní vedení

Tento vstup je určen k propojení s telefonním komunikátorem zabezpečovací ústředny, ze kterého pak vysílač může získávat informace, které ústředna nedává k dispozici na výstupním modulu.

počet vstupů:	1
provedení vstupu:	galvanicky NEoddělený
výstupní napětí na telefonním vedení:	$\cong 37V$
zpracovávané tlf. formáty:	pulsní 4/2 a 4/3; data 1800Hz; handshake 1400/2300Hz; rychlost 10/20 BPs

Důležité: Vytáčení telefonního čísla musí být pulsní! Vytáčené číslo může být libovolné. Při použití přepínače tlf. komunikátoru ústředny musí být v ústředně naprogramovány tlf. čísla PCO. Při nepoužití přepínače je vhodné pro max. urychlení přenosu naprogramovat do ústředny tlf. číslo "1".

2.5 Vysílací blok

Vysílacích bloků pro pásmo 400MHz se používalo několik typů. Jednotlivé typy se od sebe navzájem liší především mechanickou konstrukcí.

Vysílací blok může mít označení: UTX40, DTX03 nebo nejnověji TX400.

2.5.1 Vysílací blok UTX40

Vysílací blok využívá kmitočtové syntézy. Blok automaticky snižuje výstupní výkon při nesprávné impedanci antény tak, aby nedošlo ke zničení VF koncového stupně (například při zkratu, nebo odpojení antény). Blok se vyrábí v provedení L a H. Ty se od sebe liší pouze částí frekvenčního pásma do kterého jsou určeny (subpásma).

Blok lze s výhodou použít při přeladování jako náhradu za původní blok UTX10 pro pásmo 300MHz, se kterým má identické mechanické rozměry.

pásmo:	L: 425 ... 430 MHz H: 459 ... 470 MHz
--------	--

výkon: 5W

Parametry UTX40 odpovídají požadavkům normy ČSN ETS 300 113.

2.5.2 Vysílací blok DTX03

Vysílací blok využívá kmitočtové syntézy. Blok automaticky snižuje výstupní výkon při nesprávné impedanci antény tak, aby nedošlo ke zničení VF koncového stupně (například při zkratu, nebo odpojení antény). Blok se vyrábí pouze pro horní subpásmo.

Blok lze s výhodou použít při přeladování jako náhradu za původní blok DTX02 pro pásmo 300MHz, se kterým má identické mechanické rozměry.

pásmo: 459 ... 470 MHz

výkon: 5W

Parametry DTX03 odpovídají požadavkům normy ČSN ETS 300 113.

2.5.3 Vysílací blok TX400

Nejnovější vysílací blok s moderní součástkovou základnou. Blok využívá kmitočtové syntézy. Blok automaticky snižuje výstupní výkon při nesprávné impedanci antény tak, aby nedošlo ke zničení VF koncového stupně (například při zkratu, nebo odpojení antény). Blok umožňuje provoz v obou subpásmech.

Blok lze s výhodou použít při přeladování jako náhradu za původní bloky UTX10 nebo DTX02 pro pásmo 300MHz, se kterým má v případě použití redukčních přípravků KA 105 61 (jako DTX02) nebo KA 105 60 (jako UTX10) identické mechanické rozměry.

Pracovní pásmo:	410 ... 470 MHz
Šířka kanálu:	25 kHz; 20 kHz ; 12,5 kHz
Použitelné modulace:	16K0F1D a F2D; 14K0F1D a F2D; 8K5F1D a F2D
Výkon:	1 mW ÷ 5 W – přepínatelný
Napájecí napětí:	13,2 V DC (10,9 ÷ 15,3 V)
VF konektor:	BNC

Parametry TX400 odpovídají požadavkům normy ČSN ETS 300 113.

3. MONTÁŽ A UVEDENÍ DO PROVOZU

Pro uvedení do provozu je nejprve nutno vysílač otevřít, čímž se získá přístup ke všem elektrickým připojovacím místům. To představuje vyšroubovat dva šrouby na horní straně a dva šrouby na spodní straně skříně. Uvnitř se nachází deska s elektronikou, na které jsou umístěny veškeré připojovací svorky a konektory. Umístění důležitých prvků je na *Obr. 1*.

3.1 Mechanická montáž

Na dně krabice jsou upevňovací otvory, pomocí kterých se STX20E/400 přichytí k vhodnému podkladu.

Pokud budete používat vnitřní anténu, je třeba důkladně zvážit umístění vysílačů, neboť anténa při vysílání vyzařuje značnou energii, která může negativně ovlivnit funkci různých elektronických zařízení v případě, že je umístíme v malé vzdálenosti od vysílače. Pozor na vlastní zabezpečovací ústřednu a její čidla!

Podobná situace může nastat při umístění vnější antény v blízkosti sdělovacích zařízení nebo antén těchto zařízení!

Nikdy neved'te přívodní vodiče z ústředny do vysílače těsně kolem vysílací antény!

3.2 Vstupy

Všechny připojovací špičky jsou vyvedeny na konektor CANON 25P - zásuvka na desce s elektronikou. Rozložení jednotlivých signálů je zobrazeno v následující tabulce.

A) připojen *jeden* objekt

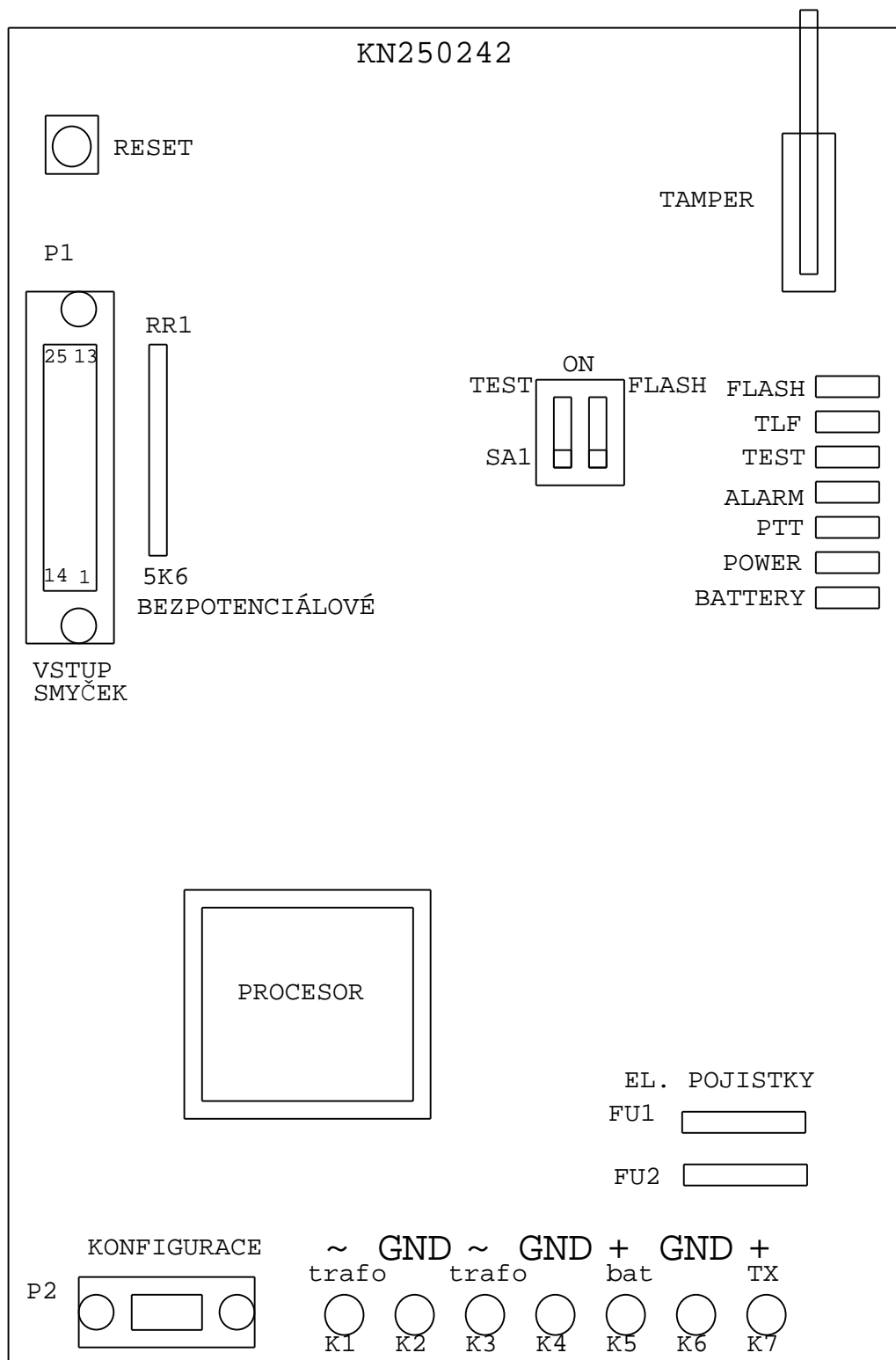
- 1 - Připojit na výstup telefonního komunikátoru ústředny
- 2 -
- 3 -
- 4 -
- 5 -
- 6 - Připojit na signál výstupního modulu ústředny poplachová smyčka 4
- 7 - Připojit na signál výstupního modulu ústředny poplachová smyčka 3
- 8 - Připojit na signál výstupního modulu ústředny poplachová smyčka 2
- 9 - Připojit na signál výstupního modulu ústředny poplachová smyčka 1
- 10 - Připojit na signál výstupního modulu ústředny D/N
- 11 - Připojit na signál výstupního modulu ústředny SABOTÁŽ.
- 12 - Připojit na signál výstupního modulu ústředny AKU
- 13 - Připojit na signál výstupního modulu ústředny SÍŤ
- 14-25 - GND

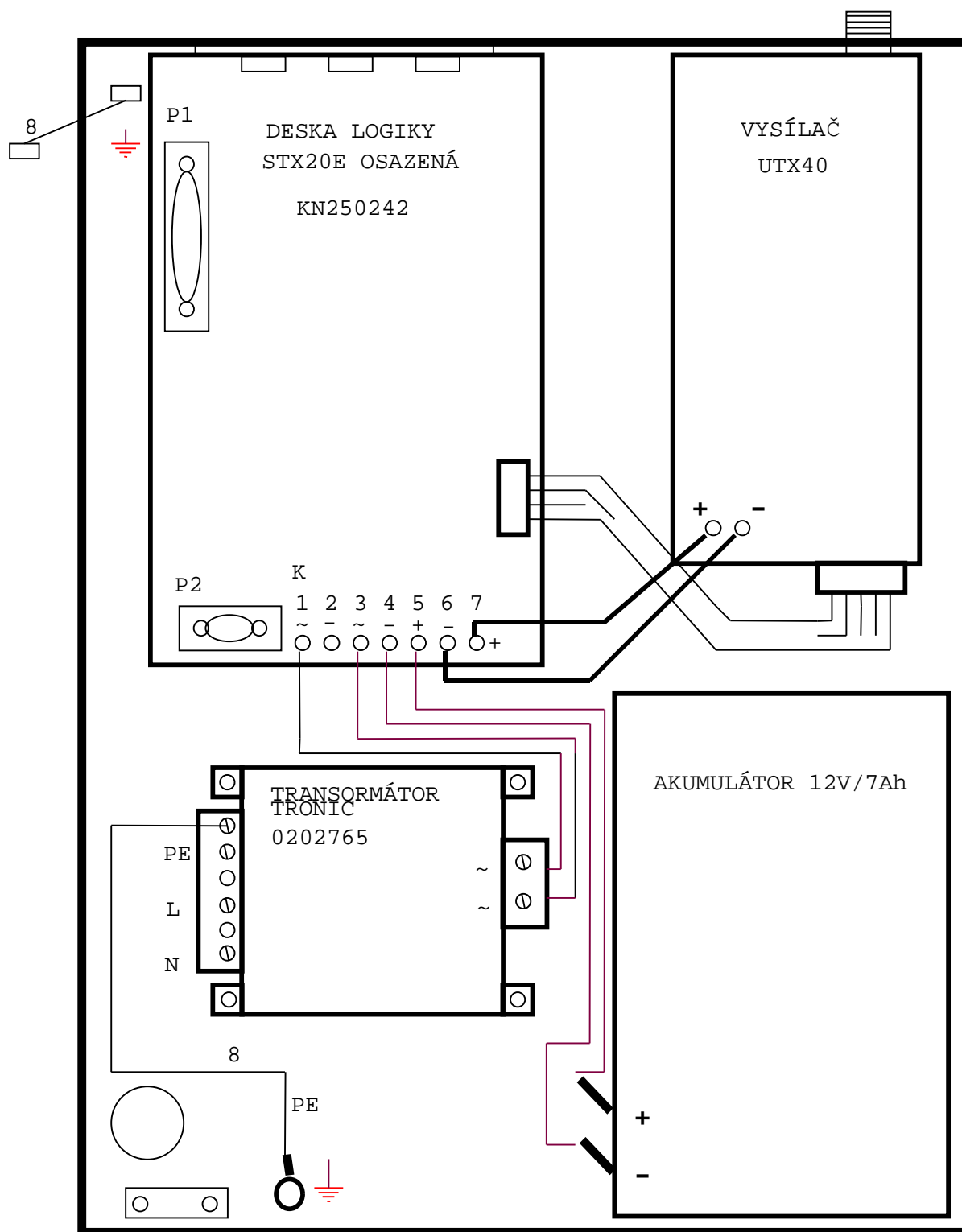
B) připojeno *více* objektů

- 1 - Připojit na výstup telefonního komunikátoru ústředny
- 2 -
- 3 -
- 4 -
- 5 -
- 6 - Připojit na signál výstupního modulu ústředny D/N pro virt. objekt D
- 7 - Připojit na signál výstupního modulu ústředny D/N pro virt. objekt C
- 8 - Připojit na signál výstupního modulu ústředny D/N pro virt. objekt B
- 9 - Připojit na signál výstupního modulu ústředny D/N pro virt. objekt A
- 10 - Připojit na signál výstupního modulu ústředny SIT pro virt. objekt D
- 11 - Připojit na signál výstupního modulu ústředny SIT pro virt. objekt C
- 12 - Připojit na signál výstupního modulu ústředny SIT pro virt. objekt B
- 13 - Připojit na signál výstupního modulu ústředny SIT pro virt. objekt A
- 14-25 - GND

Všechny použité signály připájejte na konektor CANON 25p. - vidlice, který je včetně krytu součástí každého vysílače.

Obr. 1 - Rozmístění připojovacích svorkovnic a indikačních prvků





- | | | |
|-------------|-----------|---------------------------|
| 1-černý | 4-modrý | 7-červený |
| 2-neobsazen | 5-červený | 8-zelený se žlutými pruhy |
| 3-černý | 6-modrý | |

3.3 Význam jednotlivých indikačních prvků (LED)

FLASH – svítí červeně, jestliže je sepnut (poloha ON) spínač SA1 pozice 2
– režim flashování procesoru (**pouze pro servis – NESPÍNAT!**)

TLF – svítí červeně, jestliže přicházejí data z telefonního komunikátoru –
bliká v rytmu burstů 1800 Hz

TEST – svítí žlutě, jestliže je sepnut (poloha ON) spínač SA1 pozice 1,
indikuje režim TEST

ALARM – svítí červeně, jestliže je vyvolán poplach nebo sabotáž a bliká po
dobu cca 5sec po zmizení podmínky vyvolávající alarmový stav
vysílače

PTT – svítí červeně po dobu zaklíčování koncového stupně vysílače

POWER – svítí zeleně při provozu na síťové napájení a bliká v případě
provozu na záložní akumulátor

BATTERY – svítí červeně, jestliže je vyhodnocen špatný akumulátor a to
jak v případě provozu ze sítě tak i při provozu jen na záložní akumulátor
(akumulátor je měřen každých 12 sekund)

3.4 Význam ovládacích prvků (RESET, TEST, FLASH)

RESET – sepnutí tlačítka způsobí RESET procesoru. Po jeho rozepnutí se provede start programu. Konfigurační data zůstávají zachovány.

TEST – přepnutím spínače DIP SA1 pozice 1 do polohy ON způsobí přechod vysílače do testovacího režimu. Tento režim je zároveň indikován LED TEST. Sepnutím spínače dojde k zaklíčování koncového stupně vysílače a k obsazení rádiového kanálu ! (pouze pro servisní účely – kontrola PSV anténního systému).

FLASH – přepnutím přejde procesor do režimu změny firmware po sériovém kabelu (**pouze pro výrobce a servis**).

Spínač SA1 TEST a FLASH je určen pouze pro interní potřeby výrobce, NEPOUŽÍVAT!

3.5 Propojení se zabezpečovací ústřednou

Objektový vysílač STX20 nemá vstupní část galvanicky oddělenou od vlastní země vysílače. Je potřeba zabránit připojení jiného zařízení s jiným zemním potenciálem !

Upozornění:

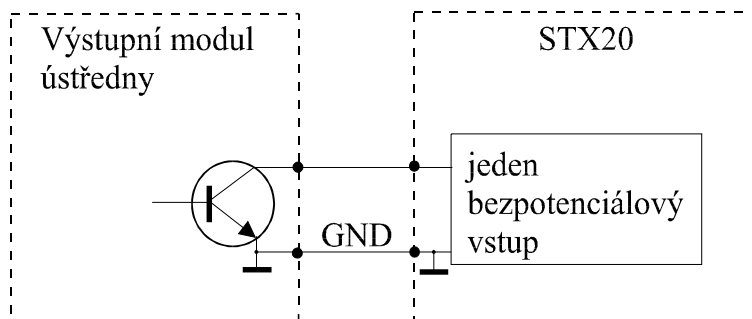
Nepoužívat napětí z interního zdroje pro jiné účely! Zdroj slouží pouze k napájení vlastního vysílače!

Pro správné propojení elektronické zabezpečovací ústředny a vysílače je bezpodmínečně nutné znát provedení jejich paralelních výstupů nebo výstupního modulu.

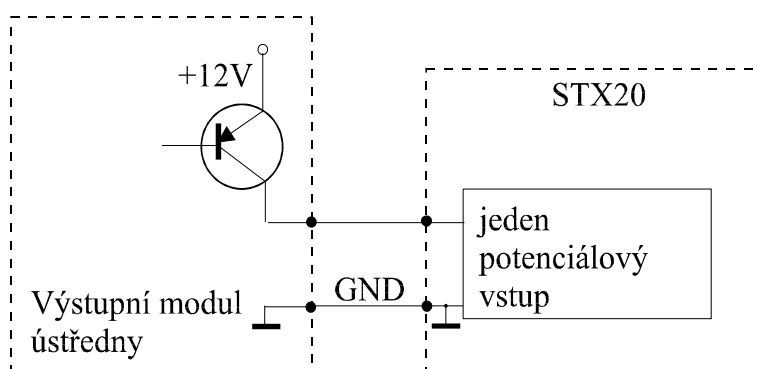
Typické způsoby zapojení pro nevyvážené galvanicky oddělené vstupy jsou zachyceny na *Obr. 2* a *Obr. 3*. Pokud ústředna nemá paralelní výstupy, je třeba použít pro připojení samostatný modul paralelních výstupů (např. PC16-OUT pro ústředny DSC).

Propojení s tlf. komunikátorem ústředny je na *Obr. 4*.

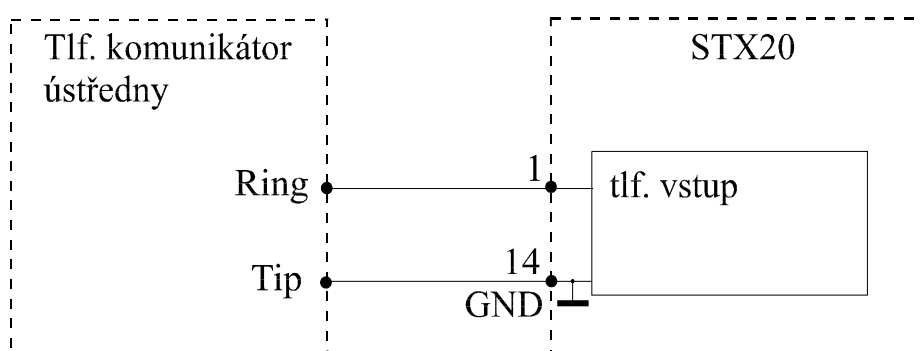
Připojovací vodiče se přivádějí do vysílače otvorem ve spodní části krabice.



Obr. 2 - Výstup ústředny je realizován spínacím tranzistorem NPN



Obr. 3 - Výstup ústředny je realizován spínacím tranzistorem PNP



Obr. 4 - Připojení na tlf. komunikátor ústředny

3.6 Napájení

K vysílači je potřeba přivést síťové napětí třížilovým kabelem. Fázový vodič připojit na svorku zdroje s označením "L" (na transformátoru značeno 230V) , nulový vodič na svorku "N" (na transformátoru značeno 0V) a ochranný vodič na svorku "PE" (na transformátoru značeno *prop*) viz. obr. 1. Připojení musí být provedeno v souladu s příslušnými normami (ČSN 34 10 10 aj.).

Upozornění: - Vysílač nezačne automaticky pracovat, nejprve je třeba provést jeho nakonfigurování!

4. KONFIGUROVÁNÍ VYSÍLAČE STX20E/400

Objektový vysílač STX20E je z výroby nakonfigurován údaji umožňujícími otestování a zahoření zařízení. Proto je nutné vysílač překonfigurovat vlastními údaji dle následujícího popisu.

4.1 Navázání spojení

K nakonfigurování vysílače je nutný osobní počítač (PC) s konfiguračním programem "UNI_CFG32.EXE" (pro OS MS-Windows), verze 1.0.2.0 ze září 2003, nebo vyšší. Podrobný popis ovládání konfiguračního programu je popsán v příručce KD 800 74.

Pro starší typy vysílače STX20E s vysílacím blokem UTX40 nebo DTX03 je možné také použít konfigurační program "UNI_CFG.EXE" (pro OS MS-DOS), verze "1.44" a vyšší.

Propojení vysílače s PC se provede pomocí konfiguračního kabelu (KK 650 19). Na straně PC se kabel připojuje k rozhraní COM1 nebo COM2. Na straně vysílače se kabel připojí k 9-pólovému konektoru CANON na desce logiky. Po připojení kabelu se na desce s elektronikou rozsvítí LED **KONFIGURACE**.

Po ukončení konfigurování a uložení dat do vysílače je možné odpojit konfigurační kabel. Po vytažení konfiguračního kabelu automaticky dojde k novému spuštění programu ve vysílači. Po naběhnutí vysílač pracuje již podle nově nakonfigurovaných údajů.

Nastavení konfigurace pro STX40 N B		výr. č. 1234		Strana 1						
Konfigurační bity										
<input type="checkbox"/>	A.alarm ano	<input type="checkbox"/>	tlf 4/2	<input type="checkbox"/>	objekty jeden	<input type="checkbox"/>	závěs pasivní	<input type="checkbox"/>	anténa vnější	<input type="checkbox"/>
Parametry kanálů										
Kanál zařazen	<input type="checkbox"/>	1 ano	<input type="checkbox"/>	2 ne	<input type="checkbox"/>	3 ne	<input type="checkbox"/>	4 ne	<input type="checkbox"/>	5 ne
Vysílané telegramy	<input type="checkbox"/>	všechny	<input type="checkbox"/>	všechny	<input type="checkbox"/>	všechny	<input type="checkbox"/>	všechny	<input type="checkbox"/>	všechny
Kanálový krok [kHz]	<input type="checkbox"/>	10.0	<input type="checkbox"/>	10.0	<input type="checkbox"/>	10.0	<input type="checkbox"/>	10.0	<input type="checkbox"/>	10.0
Násobek kanál. kroku	<input type="checkbox"/>	045937	<input type="checkbox"/>	044801	<input type="checkbox"/>	044801	<input type="checkbox"/>	044801	<input type="checkbox"/>	044801
Frekvence [MHz]	<input type="checkbox"/>	459.3700	<input type="checkbox"/>	448.0100	<input type="checkbox"/>	448.0100	<input type="checkbox"/>	448.0100	<input type="checkbox"/>	448.0100
Číslo sítě	<input type="checkbox"/>	123	<input type="checkbox"/>	000	<input type="checkbox"/>	000	<input type="checkbox"/>	000	<input type="checkbox"/>	000
Číslo účastníka	<input type="checkbox"/>	110	<input type="checkbox"/>	006	<input type="checkbox"/>	006	<input type="checkbox"/>	006	<input type="checkbox"/>	006
↑/↓ - předcházející/následující hodnota položky						číslíce		BS - oprava		
+/- - nastavení položky						PgDn - následující stránka		Esc - konec		

Tab. 1 – První strana UNI_CFG.EXE

Obsazené vstupy smyček															
<input type="checkbox"/>	SÍŤ	<input type="checkbox"/>	BAT	<input type="checkbox"/>	SAB	<input type="checkbox"/>	D/N	<input type="checkbox"/>	SM1	<input type="checkbox"/>	SM2	<input type="checkbox"/>	SM3	<input type="checkbox"/>	SM4
<input type="checkbox"/>	ano	<input type="checkbox"/>	ano	<input type="checkbox"/>	ano	<input type="checkbox"/>	ano	<input type="checkbox"/>	ano	<input type="checkbox"/>	ano	<input type="checkbox"/>	ano	<input type="checkbox"/>	ano
Vývážené vstupy															
<input type="checkbox"/>	SÍŤ	<input type="checkbox"/>	BAT	<input type="checkbox"/>	SAB	<input type="checkbox"/>	D/N	<input type="checkbox"/>	SM1	<input type="checkbox"/>	SM2	<input type="checkbox"/>	SM3	<input type="checkbox"/>	SM4
<input type="checkbox"/>	ne	<input type="checkbox"/>	ne	<input type="checkbox"/>	ne	<input type="checkbox"/>	ne	<input type="checkbox"/>	ano	<input type="checkbox"/>	ano	<input type="checkbox"/>	ano	<input type="checkbox"/>	ano
OK hodnoty vstupů smyček															
<input type="checkbox"/>	SÍŤ	<input type="checkbox"/>	BAT	<input type="checkbox"/>	SAB	<input type="checkbox"/>	D/N	<input type="checkbox"/>	SM1	<input type="checkbox"/>	SM2	<input type="checkbox"/>	SM3	<input type="checkbox"/>	SM4
<input type="checkbox"/>	1	<input type="checkbox"/>	1	<input type="checkbox"/>	1	<input type="checkbox"/>	1	<input type="checkbox"/>		<input type="checkbox"/>		<input type="checkbox"/>		<input type="checkbox"/>	
Doplňující parametry tlf.															
<input type="checkbox"/>	ident	<input type="checkbox"/>		<input type="checkbox"/>		<input type="checkbox"/>		<input type="checkbox"/>		<input type="checkbox"/>		<input type="checkbox"/>	handsh. automat	<input type="checkbox"/>	shody 2
<input type="checkbox"/>	1111	<input type="checkbox"/>		<input type="checkbox"/>		<input type="checkbox"/>		<input type="checkbox"/>		<input type="checkbox"/>		<input type="checkbox"/>		<input type="checkbox"/>	
+/- - nastavení položky								↑/↓ - změna hodnoty položky		Esc - konec					
PgUp - předcházející stránka															

Tab. 2 – Druhá strana UNI_CFG.EXE

4.2 Popis položek konfiguračních dat.

4.2.1 Konfigurační bity

A.alarm - hlídání připojení antény - ovládání výstupu pro rozvážení smyčky ústředny

- *ano* – Není u STX20E PODPOROVÁNO !

- *ne* - Zakázání – výstup je trvale v klidu (NASTAVIT *ne*)

tlf - *ne* - Zakázání příjmu dat z tlf. komunikátoru

- *4/2* - Přijímá data z tlf. komunikátoru v pulsním formátu 4/2

- *4/3* - Přijímá data z tlf. komunikátoru v pulsním formátu 4/3

objekty - *jeden* - Ústředna připojená přes tlf. komunikátor není rozdělená na více objektů. Bude se zadávat jen jedno identifikační číslo.

- *více* - Ústředna připojená přes tlf. komunikátor je rozdělená na více objektů (max. 4). Budou se zadávat až čtyři identifikační čísla.

zavěs - *pasivní* - nastavit pro typ koncového vysílacího stupně **UTX40**

- *aktivní* -

anténa - *vnitřní* - nastavení četnosti vysílání udržovacích telegramů na 16tlg./17min.

- *vnější* - nastavení četnosti vysílání udržovacích telegramů na 16tlg./5min.

4.2.2 Parametry kanálů

Kanál zařazen - *ne* - Zákaz vysílání na kanálu (obsah dalších položek na tomto kanálu už nemá vliv).

- *ano* - Povolení vysílání na kanálu.

Vysílané telegramy - *všechny* – na PCO se budou posílat všechny typy telegramů (udržovací i poplachové).

- *poplach* – na PCO se budou posílat jen poplachové telegramy.

Kanálový krok - zobrazení hodnoty kanálového kroku pro aktuální kmitočtové pásmo

Násobek kanál. kroku - číslo udávající nastavenou vysílací frekvenci

Frekvence [MHz] – zobrazení nastavené vysílací frekvence

Musí být zobrazena frekvence přidělená v rádiovém projektu!

Číslo sítě - číslo v rozsahu *0-255* - *Nastavit číslo sítě přidělené v rád. projektu!*

Číslo účastníka - číslo v rozsahu *6-254/retr.* - Nastavit požadované číslo objektu, pod kterým se má vysílač hlásit na PCO. Číslice *0-5* jsou rezervovány pro čísla event. retranslačních stanic. Nastavení *retr.* není u STX20E podporováno.

4.2.3 Obsazené vstupy smyček

SÍŤ, BAT, SAB, D/N, SM1, SM2, SM3, SM4

- *ano* - Povolení přenosu signálu z tohoto vstupu na PCO.

- *ne* - Zakázání přenosu signálu z tohoto vstupu na PCO.

Interní signály SÍŤ, BAT a SAB zakázat nelze, přenášejí se na PCO vždy!

4.2.4 Vyvážené vstupy

SÍŤ, BAT, SAB, D/N, SM1, SM2, SM3, SM4

- *ano* - STX20E nepodporuje

- *ne* - Nastavení vstupu jako nevyváženého (alarm při log. "0" nebo "1").

Nastavit *ne*.

4.2.5 OK hodnoty vstupů s myček

SÍŤ, BAT, SAB, D/N, SM1, SM2, SM3, SM4

- 0

- 1

Nastavení klidové úrovně napětí na vstupu smyčky. Změna úrovně napětí na smyčce do druhé hodnoty vyvolá poplach.

Poznámka: OK hodnoty vstupů smyček lze nastavit pouze u nevyvážených vstupů! U vyvážených vstupů tato položka nesvítí a nelze ji ani měnit.

4.2.6 Doplnující parametry tlf.

pro jeden objekt:

ident - číslo v rozsahu 0000 - 9999

pro více objektů:

ident_A, ident_B, ident_C, ident_D - číslo v rozsahu 0000 - 9999

Zadání identifikační číslice objektu, kterou hlásí tlf. komunikátor ústředny a na kterou bude vysílač reagovat. Pro více objektů musí být každé identifikační číslo jiné. Pro nepoužitý podobjekt zvolte id. číslo takové, které se na tlf. vstupu nikdy neobjeví (např. 0000).

Poznámka: Na kterémkoliv místě identifikačního čísla by se neměla vyskytnout číslice „0“, protože u pulsních protokolů číslice „0“ neexistuje. Některé komunikátory proto interpretují číslici „0“ jako „A“ (deset).

Pro nejmenší zpoždění při komunikaci by měli být použity co nejmenší ident. číslice (1111, 1112, 1113, ...).

handsh.- automat - Automatická volba potvrzovacího tónu 2300/1400Hz na začátku přenosu dat. Potom se po celou dobu tohoto probíhajícího přenosu udržuje.

- **1400Hz** - Potvrzovací tón na tlf. komunikátoru je 1400Hz. Musí souhlasit s požadovaným tónem naprogramovaném v ústředně!
- **2300Hz** - Potvrzovací tón na tlf. komunikátoru je 2300Hz. Musí souhlasit s požadovaným tónem naprogramovaném v ústředně!

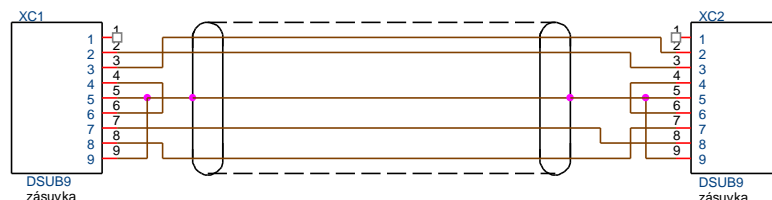
Pro maximální zkrácení doby přenosu mezi ústřednou a vysílačem zadejte konkrétní potvrzovací tón.

shody - číslo v rozsahu **1-7** - Počet přenosů dat mezi ústřednou a vysílačem, po kterém vysílač ústředně data potvrdí.

Upozornění: *Zadáním číslice „1“ se přenos maximálně urychlí, ale bez jakékoliv kontroly správnosti přijatých dat! Doporučený počet shod - „2“.*

5. PŘÍLOHA

Použito:



XC1		XC2		BARVA VODIČE
PIN	SIGNAL	PIN	SIGNAL	
2	RD	3	TD	
3	TD	2	RD	
5	GND	5	GND	
7	RTS	8	CTS	
8	CTS	7	RTS	
4	DTR	nespojeno	4	DTR
6	DSR	nespojeno	6	DSR
9	RI	nespojeno	9	RI

TABULKA ZAPOJENÍ KABELU


Poznámky k tabulce zapojení kabelu:

- 1.) čárkovaná čára - na konektoru XC1 a XC2 jsou propojeny piny 5-9 a 4-6
- 2.) piny 4,6,9 na konektoru XC1 nejsou spojeny s piny 4,6,9 na konektoru XC2

KABEL: LAM FLEXP 6x0.22mm (společné stínění)

Délka kabelu: 3m

Tento výkres je duševním vlastnictvím
fy RADOM s.r.o. Použití může být jen
se souhlasem fy RADOM s.r.o.
zneužití je trestné

 Jiřího Potůčka 259 53009 Pardubice tel./fax. (040) 64 12 670 (040) 64 13 315	Autor Z. KRCIL	Datum 7.10. 1994	Poznámka	Č.změny	Datum	Konec.
	Schválil M. PECKA	Typ				
	Název KONFIGURACNI KABEL	Číslo KK 650 19				