



**System
RADOM SECURITY a
RADOM SECURITY FIRE
pro zabezpečení objektů**

Vydání: leden '09

**Návod na montáž a obsluhu
sériového interface pro SXS30
KN 250 290**

© 2006, RADOM s.r.o.

Jiřího Potůčka 259

530 09 Pardubice

tel.: +420 466 414 211

fax: +420 466 413 315

e-mail: info@radom.eu

internet: www.radom.eu

Typ: KN 250 290

Počet stran: 70

Číslo dokumentu: KD 800 135

EČZ: 08

1	HISTORIE VERZÍ NÁVODU PRO MONTÁŽ A OBSLUHU.....	4
2	ÚVOD.....	5
3	ZDP RADOM SXS30.....	6
3.1	Výpis hodnot „specifikace události“ přenášených CID kódů pro jednotlivé události:.....	6
4	PROPOJENÍ S OPPO.....	7
5	TECHNICKÉ PARAMETRY.....	8
5.1	Pracovní podmínky.....	8
5.2	Specifikace sériového rozhraní.....	8
5.3	Specifikace rozhraní pro OPPO.....	8
6	POPIS.....	9
6.1	Popis svorek sériového interface.....	9
6.2	Význam LED na desce sériového komunikátoru.....	11
6.3	Význam tlačítka.....	12
6.4	Zjednodušené zapojení svorek sériového komunikátoru.....	13
6.5	Příklad připojení k OPPO.....	14
6.6	Převodníky typu sériového rozhraní.....	15
6.7	Význam pájecích propojek převodníku L20mA.....	17
6.8	Varianty připojení sběrnice RS485.....	18
7	KONFIGUROVÁNÍ SÉRIOVÉHO KOMUNIKÁTORU.....	19
7.1	Příkaz - „C“ – Čtení konfigurace a verze FW.....	21
7.2	Příkaz - „Z“ – Změna typu ZDP.....	22
7.3	Příkaz - „I“ – Změna identifikačního čísla.....	23
7.4	Příkaz - „P“ – Změna masky vstupu – význam požár.....	24
7.5	Příkaz - „T“ – Změna typu sériové komunikace.....	25
7.6	Příkaz - „F“ – Změna formátu přenášených dat.....	26
7.7	Příkaz - „M“ – Ukaž znovu konfigurační menu.....	27
7.8	Příkaz - „K“ – Konec konfigurování.....	27
7.9	Příkaz - „V“ – Změna výrobního čísla.....	27
8	UMÍSTĚNÍ, MONTÁŽ A PROPOJENÍ SÉRIOVÉHO MODULU.....	28
8.1	Umístění pro ZDP RADOM SXS30.....	28
9	SÉRIOVÉ PŘIPOJENÍ EZS/EPS.....	29
9.1	Ser.kom.: = 0 - Neni ser. kom.....	30
9.2	Ser.kom.: = 1 - Test ser. kom.....	30
9.3	Ser.kom.: = 2 - CERBERUS 1115.....	31
9.4	Ser.kom.: = 3 - ESSER.....	33
9.5	Ser.kom.: = 4 - NOTIFIER ID50.....	36

9.6	Ser.kom.: = 5 - Notifier ID2000	36
9.7	Ser.kom.: = 6 - NSC SolutionF1	40
9.8	Ser.kom.: = 7 - BOSCH FPA5000	44
9.9	Ser.kom.: = 8 - BOSCH BZ500	50
9.10	Ser.kom.: = 9 - BOSCH UEZ2000	54
9.11	Ser.kom.: = 10 - MC 1500	59
9.12	Ser.kom.: = 11 – SINTESO FS20.....	62
9.13	Ser.kom.: = 12 – ZETTLER EXPERT 13 – ZETTLER EXPERT2	65
10	APLIKAČNÍ POZNÁMKY	69
10.1	Přenos událostí.....	69

1 HISTORIE VERZÍ NÁVODU PRO MONTÁŽ A OBSLUHU

DATUM	VERZE FW	VERZE NÁVODU (EČZ)	Autor	POPIS ZMĚN
červen 2007	1.04	00	AdP	První verze návodu. Implementovány EPS: - CERBERUS 1115 - ESSER 3007/8 + 8007/8 - NOTIFIER ID50 - NOTIFIER ID2000 - NSC SolutionF1 (Apollo F1)
srpen 2007	1.05	01	AdP	Doplněna EPS: - BOSCH FPA 5000.
září 2007	1.06	02	AdP	Doplněny EPS: - BOSCH BZ 500 - BOSCH UEZ 2000.
listopad 2007	1.07	03	AdP	Doplněna EZS: - MC 1500
leden 2008	2.00	04	M.Bis	KN 250 290 nepodporuje ZDP NAM DTX 04-K
únor 2008	2.01	05	M.Bis	Pro MC 1500 doplněny další přenášené události.
březen 2008	2.01	06	M.Bis	Podpora EPS Apollo F2.
květen 2008	2.02	07	M.Bis	Podpora EPS SIEMENS SINTESO FS20
leden 2009	2.03	08	M.Bis	Konfigurovatelné posílání formátu dat (DEC/HEX)

2 ÚVOD

Sériový interface (dále jen **modul**) je určen k získávání detailních informací o provozu elektronických zabezpečovacích/požárních systémů (dále jen **EZS/EPS**) pomocí sériového rozhraní. Tyto informace jsou v modulu dále zpracovány a následně předány do zařízení dálkového přenosu (dále jen **ZDP**), které zajistí přenos těchto informací na pult centralizované ochrany (dále jen **PCO**).

Sériové rozhraní modulu lze propojit se stejným typem sériového rozhraní vybraných typů ústředn. Jeho prostřednictvím pak objektové zařízení může získávat mnohem více informací o stavu ústředny, než z výstupního (reléového/tranzistorového) modulu ústředny. Typ sériového rozhraní je volitelný a může být RS232 / RS485 / RS422 / L20mA. Výběr konkrétního typu se provede nasunutím destičky se zvoleným rozhraním na konektory J7 a J8.

Na straně propojení se ZDP se jedná o specifické propojení určené přesně pro daný typ ZDP. V současné době může modul spolupracovat se ZDP RADOM SXS30GPRS/NET.

Modul zároveň umožňuje připojení na Obslužné Pole Požární Ochrany (dále jen **OPPO**). Využitelnost tohoto připojení závisí na typu připojeného ZDP.

Formát přenosu zachycených událostí z EZS/EPS na PCO závisí na typu připojeného ZDP.

Upozornění:

- Přenos získaných detailních informací ze zabezpečovacích/požárních systémů by měl být vždy chápán pouze jako doplňující rozšíření k přenosu základních informací o sumárním poplachu, požáru, poruše nebo přepnutí do denního/nočního režimu připojených z EZS/EPS přímo k ZDP! Nedoporučuje se použít sériové rozhraní ústředny jako hlavní a jediný zdroj informací!

3 ZDP RADOM SXS30

Na PCO se přenášejí zachycené události v obsahovém tvaru Contact ID (CID) zpráv.

Každá zpráva obsahuje mimo jiné i čtyř-cifernou identifikaci modulu, tří-cifernou specifikaci události, specifikaci zda se jedná o vznik, nebo konec události a tří-ciferné číslo zóny, kde k dané události došlo. Pokud se jedná o přenos dané informace s globálním (sumárním) významem, hodnota čísla zóny se rovná 000(AAA).

Protože číslo zóny je tří-ciferné (max. 999Dec, případně 999Hex⇒2457Dec) je u systémů u kterých může být připojeno více hlásičů než 999 nutné provést určitá omezení jejich počtu. Tento problém je většinou řešen přenosem informace o skupině hlásičů (zóně) namísto přenosu informace o každém hlásiči samostatně. Skupin hlásičů pak může být opět max. 999. Podrobný seznam přenášených informací na PCO pro každý systém EZS/EPS (ústřednu) je popsán ve zvláštní kapitole popisující konkrétní propojení.

Stejná situace s omezením počtu (jako u zón v předcházejícím odstavci) platí i pro grupy. Zde je maximálně dvou-ciferné číslo grupy (max. 99Dec, případně 99Hex⇒153Dec).

3.1 Výpis hodnot „specifikace události“ přenášených CID kódů pro jednotlivé události:

POŽÁR - začátek / konec	110
PŘED-POŽÁR - začátek	118
PŘED-POŽÁR-II - začátek	119
PORUCHA - začátek / konec	300
Výpadek / obnova síťového napájení	301
Pokles / obnova napětí záložního AKU	302
System Reset (Globální obnova)	305
Porucha / obnova sériové komunikace EZS/EPS - modul	350
Nehlídáno / Hlídáno (režim Den / Noc)	400
Paměť zpráv komunikátoru přeplněna	777
ZDP Vypnuto / Zapnuto	778
ZDP Zkouška	779

Dále ZDP samo generuje a přenáší na PCO zprávy:

Porucha / obnova komunikace modul - ZDP	355
---	-----

4 PROPOJENÍ S OPPO

Část modulu sériové komunikace obsahuje vstupy a výstupy, které jsou určeny k připojení na OPPO. Jedná se o připojení vypínače „ZDP Vypnuto“ a tlačítka „ZDP č. zkouška“ na vstupy objektového zařízení, resp. připojení optické indikace LED „ZDP Vypnuto“ a LED „ZDP spuštěno“ na výstupy objektového zařízení. Vnitřní zapojení těchto vstupů a výstupů, příklad připojení k OPPO a vliv na činnost objektového zařízení resp. PCO, je popsáno dále. Vstupy i výstupy jsou opticky oddělené. Vstupní i výstupní obvody jsou navrženy jak pro připojení na OPPO se společnou zemí, tak pro připojení na OPPO se společným kladným napětím!

Využitelnost tohoto připojení závisí na typu připojeného ZDP!

Vypínač „ZDP Vypnuto“ – vstup ovládající režim sériového modulu a ZDP. Po přivedení kladného napětí na tuto dvojsvorku modul reaguje rozsvícením LED „ZDP Vypnuto“. Zároveň odvysílá informaci o vypnutí na PCO (prostřednictvím ZDP). V tomto režimu modul nezpracovává další události vznikající na EPS. Po odpojení napětí z dvojsvorky modul zhasne LED „ZDP Vypnuto“ a na PCO odvysílá (prostřednictvím ZDP) informaci o zapnutí. Poté znovu začne zpracovávat události vznikající na EPS.

Tlačítko „ZDP č. zkouška“ – vstup ovládající vyslání kontrolního telegramu na PCO (prostřednictvím ZDP). Přivedením kladného napětí na tuto dvojsvorku modul jednorázově odvysílá kontrolní telegram na PCO (prostřednictvím ZDP). Zároveň rozsvítí LED „ZDP Spuštěno“. Tento vstup je funkční jen při ZDP ZAPNUTO.

LED „ZDP Vypnuto“ – zpětná indikace vypnutí ZDP.

LED „ZDP spuštěno“ – indikace odeslání telegramu s významem „POŽÁR“ ze ZDP na PCO. K zhasnutí dojde po znovunastavení ústředny (přechod všech vstupních smyček ZDP do klidového stavu).

5 TECHNICKÉ PARAMETRY

5.1 Pracovní podmínky

Zařízení je určeno pro zástavbu do dalších zařízení, pro prostředí chráněná proti povětrnostním vlivům s klasifikací podmínek podle ČSN EN 60721-3-3.

K: klimatické podmínky pro prostředí

- rozsah pracovních teplot	-5°C až +55°C
- rozsah relativní vlhkosti vzduchu	75%, 10 dní v roce 95% při +40°C, ostatní dny příležitostně 85%
- rozsah atmosférického tlaku	86 až 106 kPa
- bez kondenzace, námrazy a tvorby ledu	

Z: zvláštní podmínky 3Z1 tepelné záření zanedbatelné

B: biologické podmínky 3B1 bez přítomnosti flóry a fauny

C: chemické podmínky 3C1

S: mechanické aktivní látky 3S1

M: mechanické podmínky 3M1

Hmotnost cca 50 g

Rozměry (š x v x h) cca 80 x 60 x 30 mm

Průřez připojitelných vodičů 0,2 - 0,35 mm²

Elektromagnetická kompatibilita (EMC) podle ČSN EN 50130-4

5.2 Specifikace sériového rozhraní

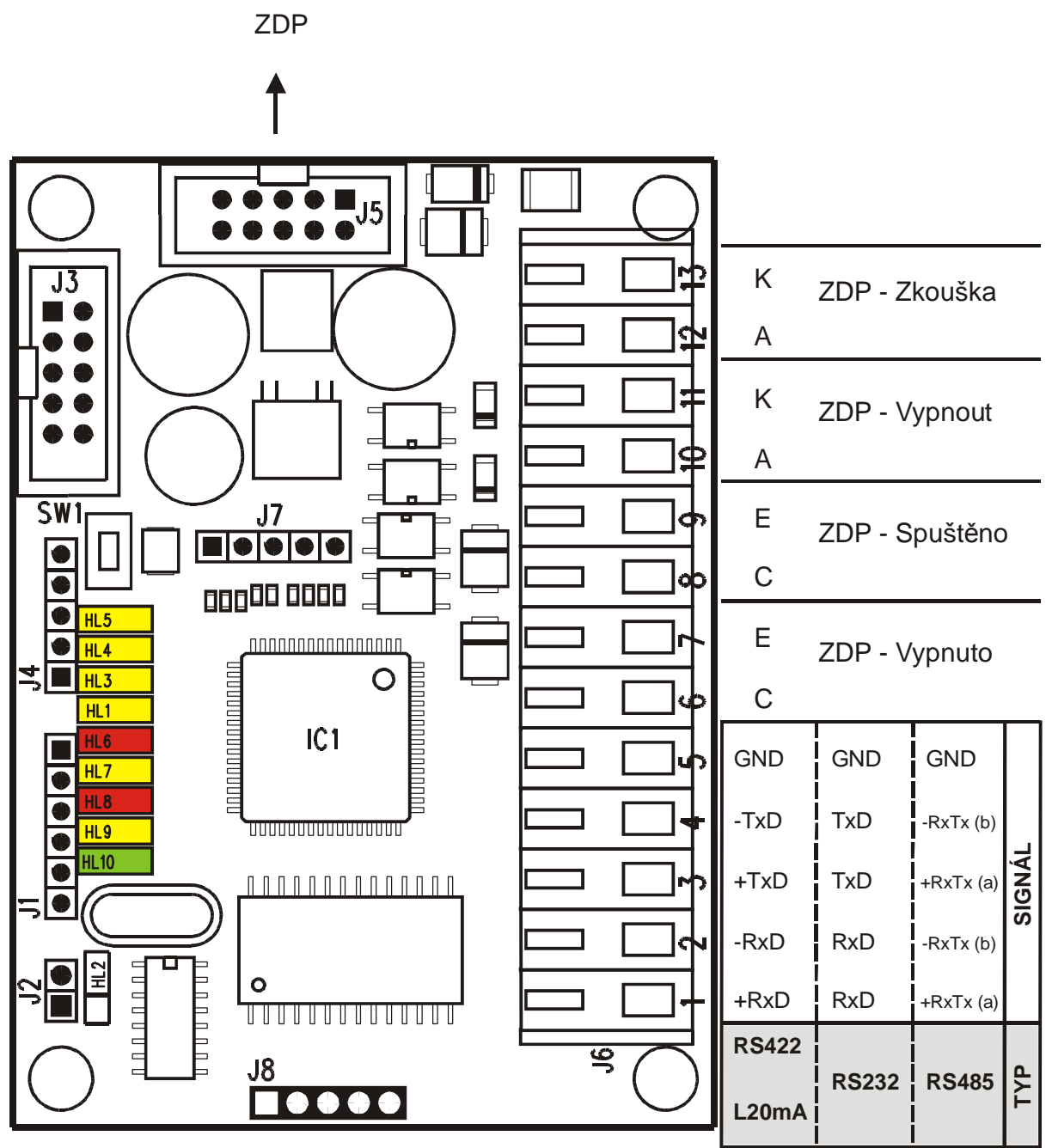
Počet rozhraní:	1
Typ rozhraní:	RS232 / RS485 / RS422 / L20mA (volitelně)
	u L20mA pasivní vstup + pasivní výstup (nemá vlastní zdroj proudu)
Provedení rozhraní:	galvanicky oddělené

5.3 Specifikace rozhraní pro OPPO

Počet vstupů:	2
Provedení vstupů:	potenciálové, galvanicky oddělené
Úrovně vstupů:	LOG „0“ 0 - 0,5V LOG „1“ 5 - 30V
Počet výstupů:	2
Provedení výstupů:	galvanicky oddělené, elektronicky spínané
Maximální zatížení:	24V/200mA
Úbytek napětí v sepnutém stavu:	1V při 200mA

6 POPIS

6.1 Popis svorek sériového interface



Obr. 1. Popis svorek sériového interface

Označení	Popis
J1	Konektor pro připojení konfiguračního modulu KK 400 56, nebo programátoru.
J2	Zkratovací propojka – režim konfigurování a programování.
J3	Konektor pro připojení vývojového/diagnostického zařízení – uživatelsky nepoužito.
J4	Bez významu – určeno pro budoucí rozšíření.
J5	Připojení k ZDP.
J7	Konektor pro převodník typu sériového rozhraní (RS 422 / L20mA / RS232 / RS485).
J8	Konektor pro převodník typu sériového rozhraní (RS 422 / L20mA / RS232 / RS485).


Označení	Popis svorky sériového rozhraní			
	RS422	L20mA	RS232	RS485
J6.1	+RxD	+RxD	RxD	+RxTx
J6.2	-RxD	-RxD	RxD	-RxTx
J6.3	+TxD	+TxD	TxD	+RxTx
J6.4	-TxD	-TxD	TxD	-RxTx
J6.5	GND	GND	GND	GND

Označení	Popis
J6.6	ZDP - Vypnuto – Výstup C
J6.7	ZDP - Vypnuto – Výstup E
J6.8	ZDP - Spuštěno – Výstup C
J6.9	ZDP - Spuštěno – Výstup E
J6.10	ZDP – Vypnout – Vstup A
J6.11	ZDP – Vypnout – Vstup K
J6.12	ZDP – Zkouška – Vstup A
J6.13	ZDP – Zkouška – Vstup K

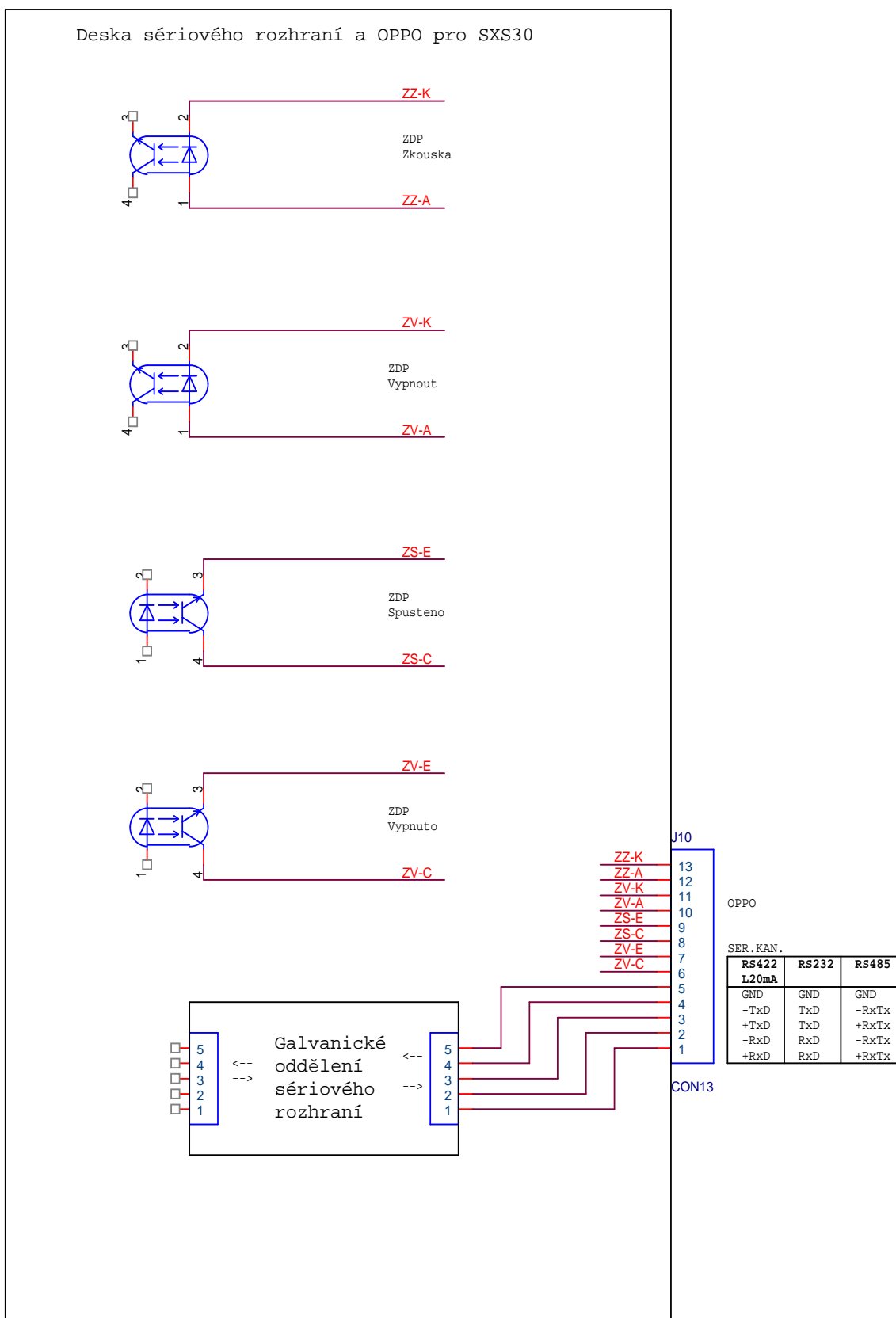
6.2 Význam LED na desce sériového komunikátoru

LED Barva Popis	Význam
HL10 Zelená Power/Buffer	<ul style="list-style-type: none"> – Krátkým bliknutím (100ms svit / 1s zhasnuto) indikace normálního provozního stavu. Nejsou žádné neodeslané události z EPS. – Krátkým pohasnutím (1s svit / 100ms zhasnuto) indikace normálního provozního stavu. Komunikátor má minimálně jednu ještě neodeslanou událost z EPS. – Rychlým blikáním (50ms svit / 50ms zhasnuto) indikace konfiguračního módu (zasunuta zkratovací spojka J2).
HL9 Žlutá Rx D SXS30	Bliknutím (100ms) indikuje přijímaná data ze ZDP.
HL8 Rudá Tx D SXS30	Bliknutím (100ms) indikuje vysílaná data do ZDP.
HL7 Žlutá Rx D EPS	Bliknutím (100ms) indikuje přijímaná data z EPS.
HL6 Rudá Tx D EPS	Bliknutím (100ms) indikuje vysílaná data do EPS.
HL1 Žlutá ZDP Vypnuto	Svitem indikuje úroveň na výstupu ZDP Vypnuto.
HL3 Žlutá ZDP Spuštěno	Svitem indikuje úroveň na výstupu ZDP Spuštěno.
HL4 Žlutá ZDP Vypnout	Svitem indikuje úroveň na vstupu ZDP Vypnout.
HL5 Žlutá ZDP Zkouška	Svitem indikuje úroveň na vstupu ZDP Zkouška.

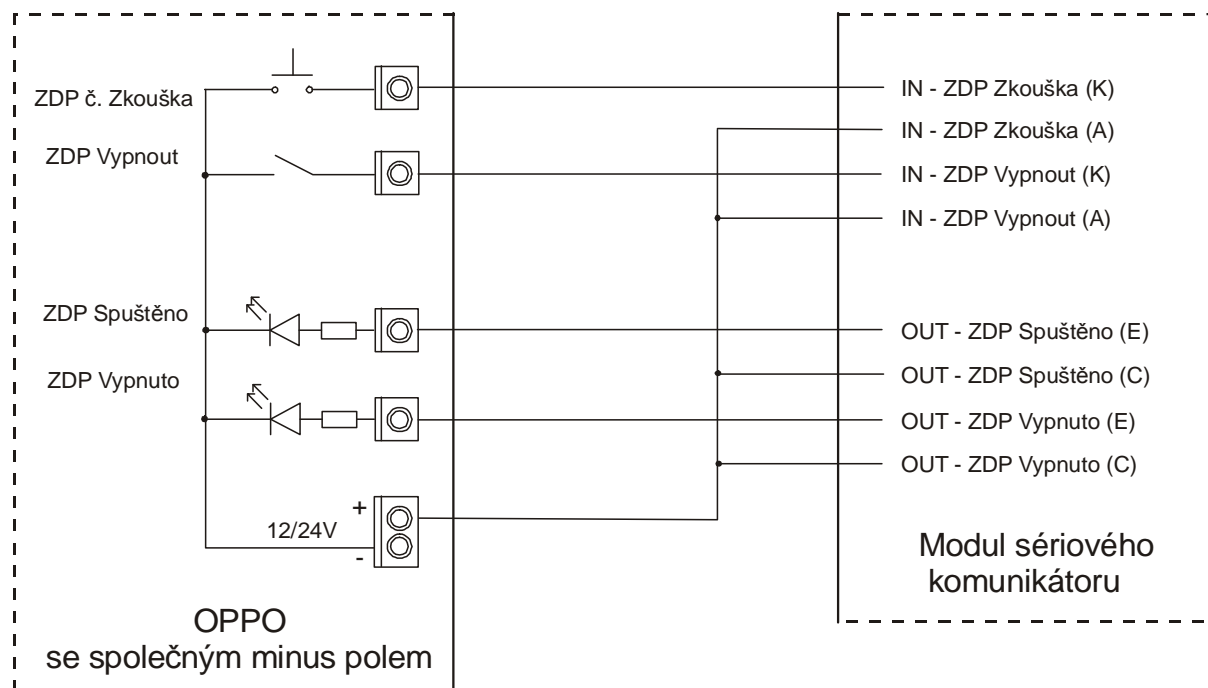
6.3 Význam tlačítka

TLAČÍTKO	VÝZNAM
SW1	RESET procesoru komunikátoru.  Zmačknutí a puštění tlačítka způsobí náběh komunikátoru od začátku (jako po zapnutí napájení). Všechny přijaté události budou ztraceny!

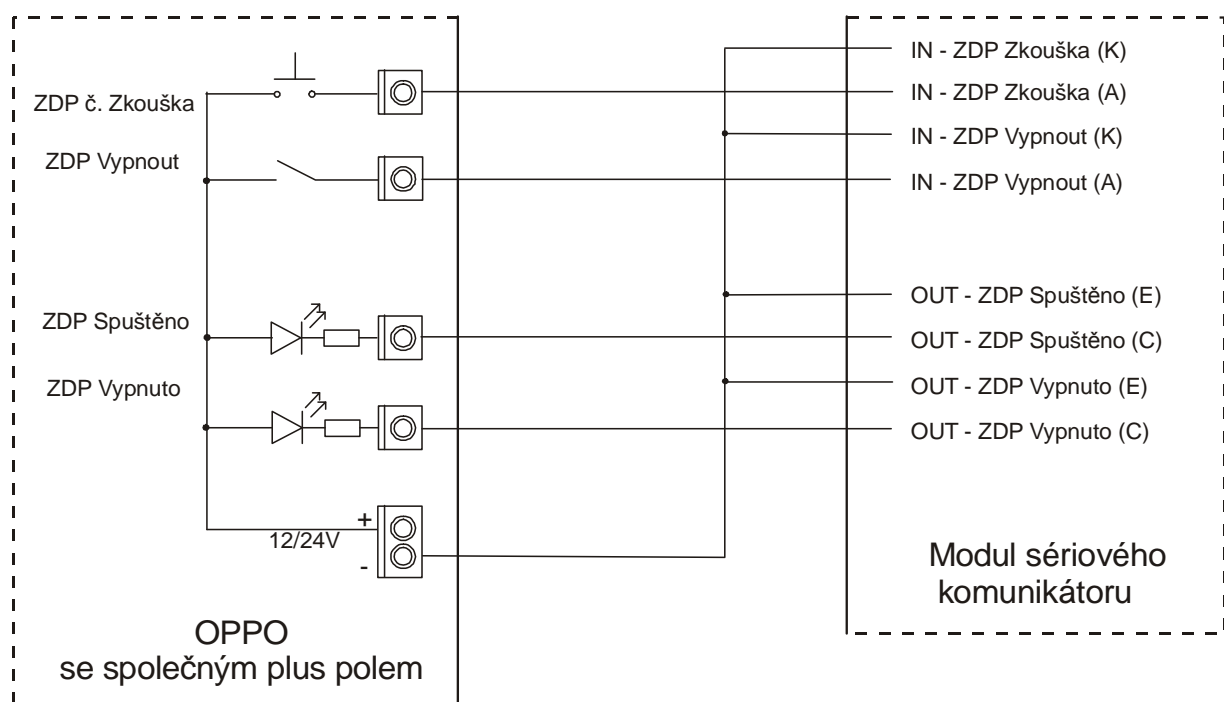
6.4 Zjednodušené zapojení svorek sériového komunikátoru



6.5 Příklad připojení k OPPO



Obr. 2. Příklad připojení k OPPO se společným minus polem



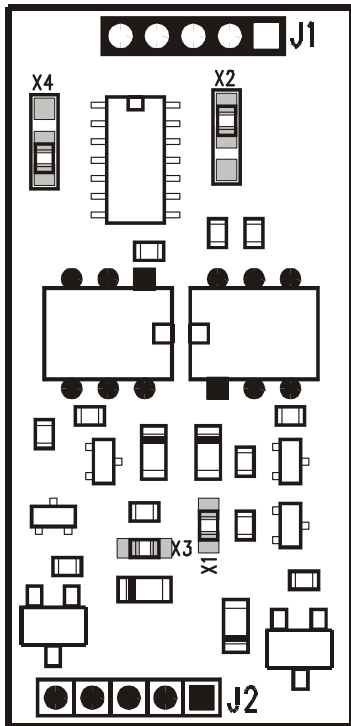
Obr. 3. Příklad připojení k OPPO se společným plus polem

6.6 Převodníky typu sériového rozhraní

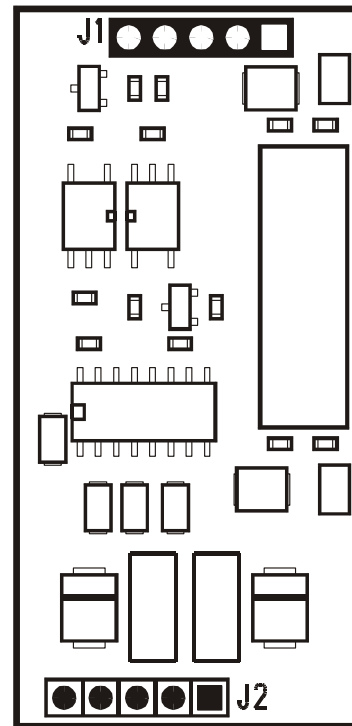
Převodníky typu sériového rozhraní umožňují připojení sériového interface k různým typům sériového rozhraní ústředn. Podporované typy sériového rozhraní jsou RS232 / RS485 / RS422 / L20mA. Výběr konkrétního typu se provede nasunutím destičky se zvoleným rozhraním na konektory J7 a J8 sériového interface. Mechanicky je zajištěno, že nasunutí lze provést jedině jedním způsobem (destičku převodníku není možné otočit).

Upozornění:

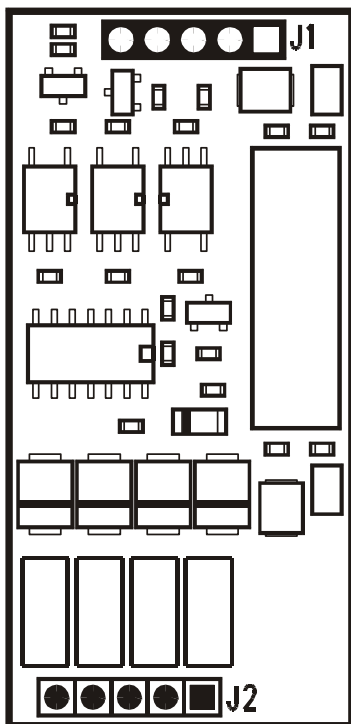
- Zvolený typ převodníku musí souhlasit s typem sériového rozhraní ústředny!



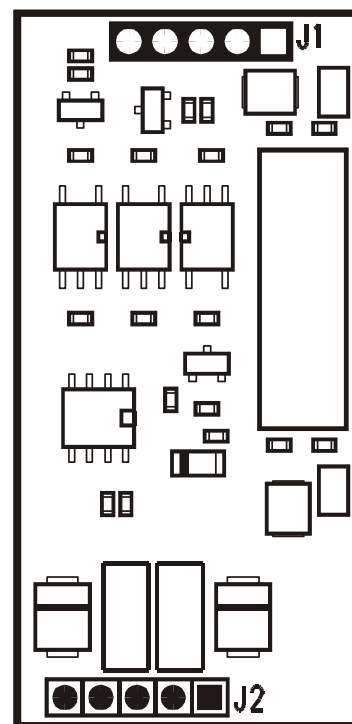
Obr. 4. L20mA



Obr. 5. RS232





Obr. 6. RS422

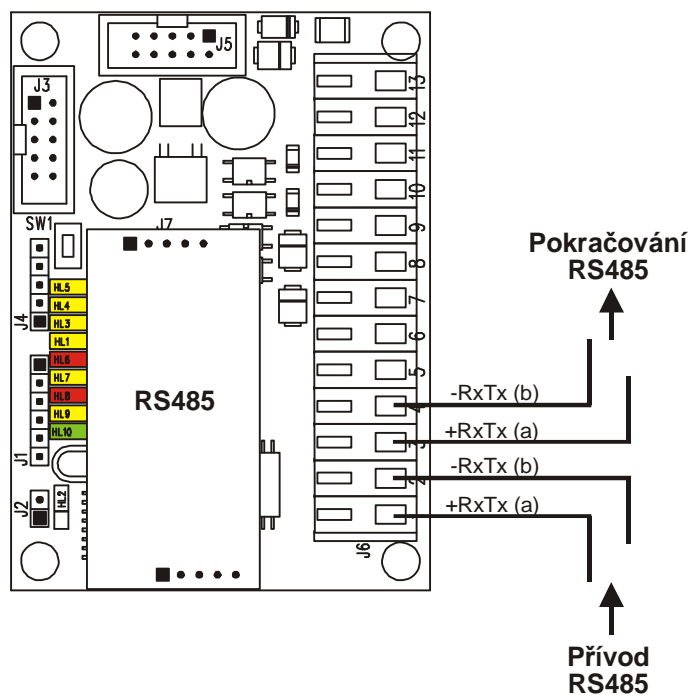


Obr. 7. RS485

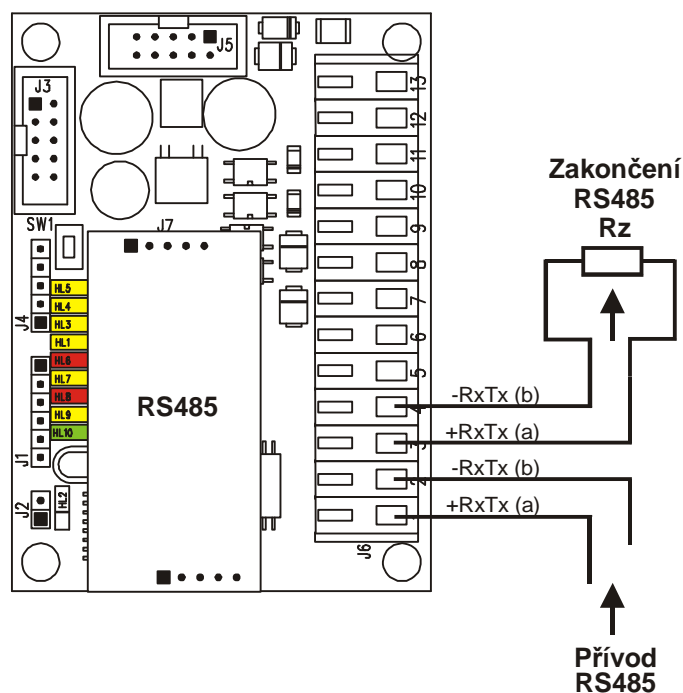
6.7 Význam pájecích propojek převodníku L20mA

Pájecí propojka	Význam
X1	<p>Propojeno – Deaktivace proudového omezovače 20mA v přijímací větvi (zmenšení napětového úbytku ve větvi o cca 2V).</p> <p>Rozpojeno – Aktivace proudového omezovače 20mA v přijímací větvi (vhodné pokud neznáme zapojení protistrany - zvyšuje napětový úbytek ve větvi o cca 2V).</p> <p> Proudový omezovač 20mA musí být vždy zapojen minimálně na jedné straně (přijímací / vysílací), jinak dojde k poškození obou stran!</p>
X2	Nastavení „obrácené“ logiky přijímací větve (nastavuje, zda v klidu protéká smyčkou proud, nebo naopak).
X3	<p>Propojeno – Deaktivace proudového omezovače 20mA ve vysílací větvi (zmenšení napětového úbytku ve větvi o cca 2V).</p> <p>Rozpojeno – Aktivace proudového omezovače 20mA ve vysílací větvi (vhodné pokud neznáme zapojení protistrany - zvyšuje napětový úbytek ve větvi o cca 2V).</p> <p> Proudový omezovač 20mA musí být vždy zapojen minimálně na jedné straně (přijímací / vysílací), jinak dojde k poškození obou stran!</p>
X4	Nastavení „obrácené“ logiky vysílací větve (nastavuje, zda má v klidu protékat smyčkou proud, nebo naopak).

6.8 Varianty připojení sběrnice RS485



Obr. 8. Zapojení RS485 - pokračující



Obr. 9. Zapojení RS485 - konec

7 KONFIGUROVÁNÍ SÉRIOVÉHO KOMUNIKÁTORU

Konfigurování provozních parametrů sériového komunikátoru se provádí prostřednictvím osobního počítače (PC) připojeného přes konfigurační modul KK 400 56 do konektoru J1. Modul se propojuje se sériovým portem PC standardním konfiguračním kabelem KK 650 19. Konfigurační modul dodává výrobce proškoleným technikům. Pro konfigurování na PC není potřeba žádné speciální softwarové vybavení, postačí pouze jakýkoliv terminálový program – např. HyperTerminál, který je součástí operačního systému Windows.

Komunikátor propojíme s PC pomocí konfiguračního modulu KK 400 56.

Na PC spustíme terminálový program. Před spuštěním je vhodné zkontrolovat a případně nastavit přenosovou rychlost a číslo použitého sériového portu PC a řídicí znaky pro odřádkování.

Druhou možností je udělat si na ploše přímo zástupce HyperTerminálového programu s patřičným nastavením.

Postup:

- Spustit HyperTerminál (Start / Programy / Příslušenství / Komunikace / HyperTerminál).
- Spustit Soubor / Nové připojení.
- V okně zadat název připojení, např. Ser_Kom_SXS30 a vybrat si ikonu programu.
- Potvrdit OK.
- V okně zadat číslo použitého sériového portu COM.
- V okně zadat přenosovou rychlost 9600 bitů za sekundu, datových bitů 8, paritu žádnou, počet stop bitů 1, řízení toku žádné.
- Potvrdit OK.

Pro lepší orientaci při zadávání konfiguračních příkazů není vhodné mít povoleno „ECHOvání“ psaných kláves na obrazovce. To je standardně vypnuto. Kontrola se provede následovně:

- Spustit Soubor / Vlastnosti / Nastavení / Nastavení ASCII
- zkontrolovat nezaškrtnutí políčka Psané znaky lokálně opisovat.

Pro vstup do konfiguračního režimu je nutné nasunout zkratovací propojku na špičky J2. Po zapnutí napájení, nebo po zmačknutí tlačítka SW1 (Reset) komunikátor přejde do režimu konfigurování. Režim je indikován rychlým blikáním zelené LED HL10. Na obrazovce PC by se mělo zobrazit hlavní konfigurační menu viz. obrázek.

Pro ZDP = RADOM SXS30:

```
*****
* Nastaveni pro seriový interface RADOM *
*****
* V: Zmena vyrobniho cisla *
*-----*
* C: Cteni konfigurace a verze FW *
* Z: Zmena typu ZDP *
* I: Zmena identifikacniho cisla *
* P: Zmena masky vstupu - vyznam POZAR *
* T: Zmena typu seriove komunikace *
* F: Zmena formátu dat DEC/HEX *
* M: Ukaz znovu konfiguracni menu *
* K: Konec konfigurovani *
*****
```

Pokud proběhlo zapnutí sériového komunikátoru dřív, než byl připojen k PC, vypíše se znovu hlavní konfigurační menu stiskem klávesy „M“ u PC, nebo po zmačknutí tlačítka SW1 (Reset) na komunikátoru.

V hlavním menu je výpis podporovaných příkazů. Na každém řádku jeden příkaz. Jednotlivé příkazy se zadávají pouhým stiskem aktivní klávesy uvedené před každým příkazem, např. klávesa „C“ spustí čtení konfigurace a verze FW.

Po vstoupení do pod-menu každého příkazu se nejdříve vypíše nápověda jak se položka zadává. Stisk klávesy „ESC“ PC většinou znamená odchod do hlavního menu a stisk klávesy „ENTER“ většinou znamená uložení zadávané položky.

7.1 Příkaz - „C“ – Čtení konfigurace a verze FW

Pouze vypíše aktuální hodnoty všech parametrů. Není možná jakákoliv změna.

Pro ZDP = RADOM SXS30:

Čtení konfigurace:

- Odchod stiskem klavesy 'ESC'.

```
V.C.:      = 0001
FW:        = 1.04
ZDP:       = Neni ZDP
ID:        = 1234
Maska:     = 01
Ser.kom.:  = Neni ser. kom.
```

7.2 Příklad - „Z“ – Změna typu ZDP

Vypíše aktuální hodnotu parametru Typ ZDP. Ten nastavuje způsob komunikace a komunikační protokol pro daný typ ZDP.

Zmena typu ZDP:

- Vyber typu stiskem klavesy 'MEZERA'.
- Potvrzení vyberu stiskem klavesy 'ENTER'.
- Odchod bez uložení stiskem klavesy 'ESC'.

ZDP: = 0 - Neni ZDP

Po zmačknutí klávesy „ENTER“ se za konfigurovaným parametrem zobrazí hláška „ULOŽENO“.

ZDP: = 0 - Neni ZDP - ULOZENO

Výpis možných nastavení (typů):

ZDP: = 0 - Neni ZDP

ZDP: = 1 - RADOM SXS30

7.3 Příkaz - „I“ – Změna identifikačního čísla

Konfigurační parametr pouze pro ZDP RADOM SXS30!

Vypíše aktuální hodnotu parametru Identifikační číslo – číslo pod kterým budou do PCO přicházet události (zprávy) které nastaly u sériově připojené ústředny. Pokud požadujete aby na PCO přicházely „sériové“ události pod stejným číslem objektu jako zprávy z přímých vstupů, obě čísla by měla být shodná.

Zmena identifikacniho cisla:

- Zadani cislic [1] - [F].
- Potvrzeni vyberu stiskem klavesy 'ENTER'.
- Odchod bez ulozeni stiskem klavesy 'ESC'.

ID: = 1234

Po zmačknutí klávesy „ENTER“ se za konfigurovaným parametrem zobrazí hláška „ULOŽENO“.

ID: = 1234 - ULOZENO

Výpis možných nastavení:

ID: = 0000 až ID: = FFFF

7.4 Příkaz - „P“ – Změna masky vstupu – význam požár

Konfigurační parametr pouze pro ZDP RADOM SXS30!

Vypíše aktuální hodnotu parametru Masky vstupu význam požár. Ta představuje Hexadecimální číslo, které udává číslo vstupu (případně čísla vstupů) samotného přenosového zařízení ZDP, na které je připojena informace o globálním požáru (případně požárech). Při změně stavu na zadaných vstupních svorkách do stavu ALARM dojde k aktivaci výstupu ZDP Spuštěno na výstupu pro OPPO.

Upozornění: K aktivaci výstupu ZDP Spuštěno na výstupu pro OPPO dojde pouze při stavu ALARM na daném vstupu, nikoliv při stavu TAMPER (SABOTÁŽ).

Vstup číslo 1 má hodnotu váhy 01h.

Vstup číslo 2 má hodnotu váhy 02h.

Vstup číslo 3 má hodnotu váhy 04h.

Vstup číslo 4 má hodnotu váhy 08h.

Vstup číslo 5 má hodnotu váhy 10h.

Vstup číslo 6 má hodnotu váhy 20h.

Vstup číslo 7 má hodnotu váhy 40h.

Vstup číslo 8 má hodnotu váhy 80h.

Posčítáním jednotlivých vah vstupů s významem požár dostaneme masku vstupů.

Zmena masky vstupu - význam POZAR:

- Zadání masky v HEX tvaru.
- Potvrzení vyberu stiskem klavesy 'ENTER'.
- Odchod bez uložení stiskem klavesy 'ESC'.

Maska: = 04

Po zmačknutí klávesy „ENTER“ se za konfigurovaným parametrem zobrazí hláška „ULOŽENO“.

Maska: = 04 - ULOZENO

Výpis možných nastavení:

Maska: = 00 až Maska: = FF

7.5 Příklad - „T“ – Změna typu sériové komunikace

Vypíše aktuální hodnotu parametru Typ sériové komunikace. Ta nastavuje způsob komunikace a komunikační protokol pro daný typ ústředny.

Upozornění: Pro správnou komunikaci s daným typem ústředny je potřeba mít osazen správný typ převodníku typu sériového rozhraní v konektoru J7 a J8 (RS 422 / L20mA / RS232 / RS485).

Zmena typu seriove komunikace:

- Vyber typu stiskem klavesy 'MEZERA'.
- Potvrzeni vyberu stiskem klavesy 'ENTER'.
- Odchod bez ulozeni stiskem klavesy 'ESC'.

Ser.kom.: = 0 - Neni ser. kom.

Po zmačknutí klávesy „ENTER“ se za konfigurovaným parametrem zobrazí hláška „ULOŽENO“.

Ser.kom.: = 0 - Neni ser. kom. - ULOZENO

Výpis možných nastavení:

Ser.kom.: = 0 - Neni ser. kom.
Ser.kom.: = 1 - Test ser. kom.
Ser.kom.: = 2 - CERBERUS 1115
Ser.kom.: = 3 - ESSER
Ser.kom.: = 4 - NOTIFIER ID50
Ser.kom.: = 5 - NOTIFIER ID2000
Ser.kom.: = 6 - NSC SolutionF1
Ser.kom.: = 7 - BOSCH FPA5000
Ser.kom.: = 8 - BOSCH BZ500
Ser.kom.: = 9 - BOSCH UEZ2000
Ser.kom.: = 10 - MC 1500
Ser.kom.: = 11 - SINTESSO FS20

7.6 Příkaz - „F“ – Změna formátu přenášených dat

Vypíše aktuální formát přenášených dat. Ten nastavuje způsob přenosu čísel zón v CID zprávě na PCO.

Změna formátu dat:

- Vyber typu stiskem klavesy 'MEZERA'.
- Potvrzení vyberu stiskem klavesy 'ENTER'.
- Odchod bez uložení stiskem klavesy 'ESC'.

FORMAT: = 0 - DEC

Po zmačknutí klávesy „ENTER“ se za konfigurovaným parametrem zobrazí hláška „ULOŽENO“.

FORMAT: = 0 - DEC - ULOZENO

Výpis možných nastavení (formátů dat):

FORMAT: = 0 - DEC

FORMAT: = 1 - HEX



Upozornění: dle nastavení formátu přenášených čísel musí být na PCO v překladové tabulce správně nastaveno vyhodnocování přenášených čísel zón (viz. také kap. **Chyba! Nenalezen zdroj odkazů.**).

7.7 Příkaz - „M“ – Ukaž znovu konfigurační menu

Znovu vypíše hlavní konfigurační menu.

```
*****
* Nastavení pro seriový interface RADOM *
*****
* V: Zmena výrobního čísla *
*-----*
* C: Ctení konfigurace a verze FW *
* Z: Zmena typu ZDP *
* I: Zmena identifikačního čísla *
* P: Zmena masky vstupu - význam POZAR *
* T: Zmena typu seriové komunikace *
* M: Ukaz znovu konfigurační menu *
* K: Konec konfigurování *
*****
```

7.8 Příkaz - „K“ – Konec konfigurování

Vypíše postup ukončení konfigurování.

Konec konfigurování:

- Odpojte konf. přípravek od desky.
- Odstráňte z desky zkratovací spojkou.
- Automaticky proběhne restart interface.

7.9 Příkaz - „V“ – Změna výrobního čísla

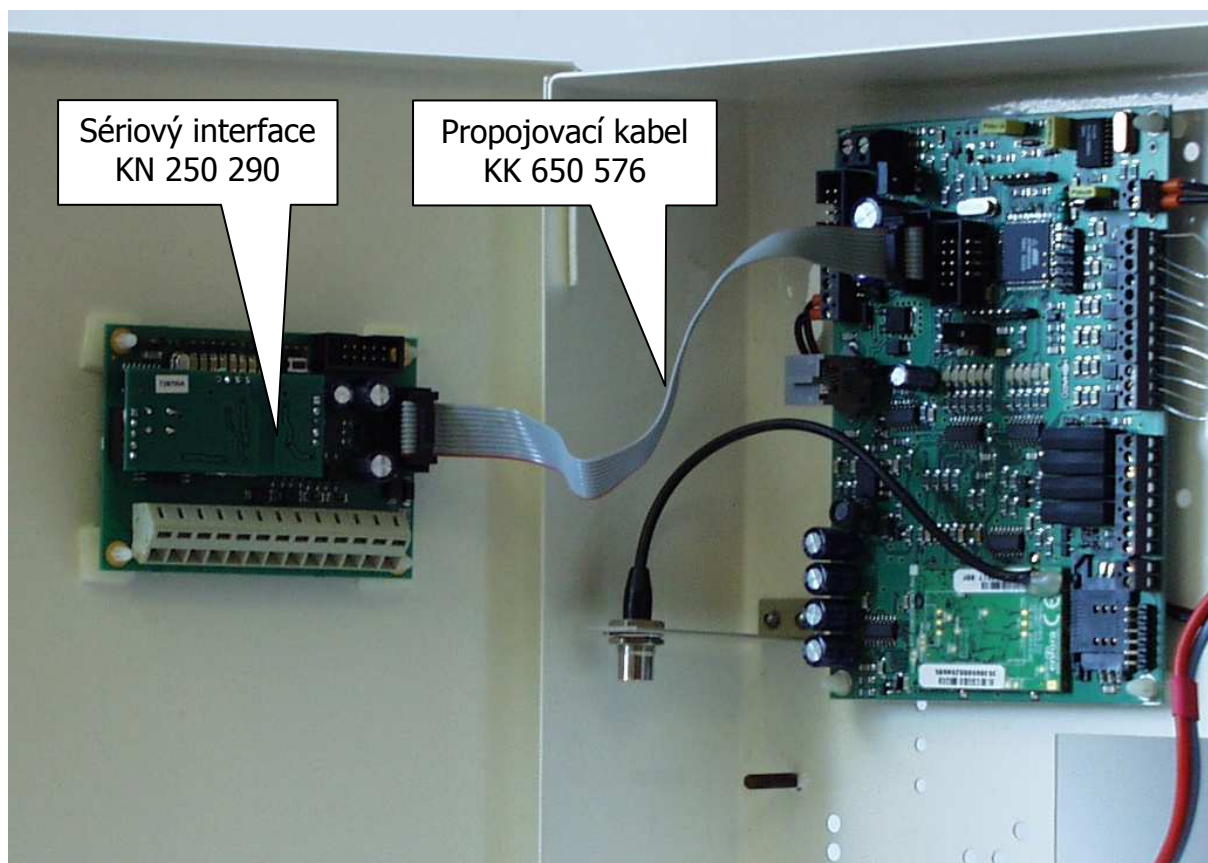
Pouze pro potřeby výroby společnosti RADOM s.r.o. – pro změnu vyžaduje heslo.

8 UMÍSTĚNÍ, MONTÁŽ A PROPOJENÍ SÉRIOVÉHO MODULU

Umístění sériového modulu se provádí přímo do krabice ZDP se kterým modul spolupracuje. Mechanické umístění uvnitř ZDP je zobrazeno na následujících obrázcích. Připevnění modulu do ZDP se provádí přilepením pomocí dodávaných samolepících sloupeků na důkladně odmaštěný povrch. Modul je nutné propojit se ZDP speciálním dodávaným kabelem - pro každý typ ZDP je jiný kabel.

Pro ZDP RADOM SXS30 je označení propojovacího kabelu KK 650 576.

8.1 Umístění pro ZDP RADOM SXS30



Obr. 10. Umístění v ZDP RADOM SXS30

9 SÉRIOVÉ PŘIPOJENÍ EZS/EPS



Upozornění:

- Ze sériového interface se prostřednictvím ZDP na PCO přenáší pouze kódy událostí, které jsou uvedeny v této příručce pro daný typ ústředny, typ propojení a typ ZDP. Požadavek na přenos jiných, než uvedených událostí nemůže být předmětem reklamace!
- Vývoj sériových protokolů probíhal za spoluúčasti firem vyrábějících/distribujících konkrétní typ ústředny na našem trhu. Zkoušky sériové komunikace probíhaly na zapůjčených ústřednách s příslušnou verzí hardware a firmware (dále jen FW). Jakékoliv zásahy do hardware nebo firmware ústředny výrobcem a následné případné odlišnosti ve vlastní komunikaci nebo přenosu informací na PCO nemůžou jít na vrub sériového interface firmy RADOM s.r.o.! Natož pak na vrub čistě přenosového zařízení ZDP, nebo uživatelského zpracování a zobrazení na PCO. Dále společnost RADOM s.r.o. nemůže zaručit bezproblémovou funkčnost sériové komunikace s ústřednou, která nebyla dodána společností, která se podílela na vývoji sériové komunikace pro konkrétní typ!

9.1 Ser.kom.: = 0 - Neni ser. kom.

Nastavení provede „vypnutí“ části zpracování sériových dat sériového modulu. Modul nebude žádným způsobem vyhodnocovat přicházející sériová data. Funkce OPPO a komunikace se ZDP je zachována v plné výši.

9.2 Ser.kom.: = 1 - Test ser. kom.

Nastavení slouží k ověření vstupní sériové linky sériového modulu. V tomto režimu modul pouze opakuje (opisuje, „echuje“) veškerá přichodící sériová data na výstup. Tak je možné jednoduchým způsobem např. pomocí osobního počítače PC a libovolného terminálového programu otestovat funkčnost vstupní sériové linky sériového modulu (vše co se na klávesnici PC napíše se bude psát na monitoru zdvojeně).

Přenosové parametry vstupní sériové linky v tomto režimu jsou:

Přenosová rychlost:	- 9600Bd
Datových bitů:	- 8
Parita:	- žádná

Upozornění:

- Pro možnost testování vstupní sériové linky s jiným typem osazeného sériového rozhraní (nasunuté destičky) než RS232 z PC je nutné na straně PC použít převodník na stejný typ sériového rozhraní (PC je standardně vybaveno pouze typem RS232)!

9.3 Ser.kom.: = 2 - CERBERUS 1115

Nastavení pro ústředny: - CERBERUS 1115

Parametry sériového rozhraní:

Typ sériového rozhraní:	- RS232
Přenosová rychlost:	- 9600Bd
Datových bitů:	- 8
Parita:	- žádná

Potřebná verze FW vlastní ústředny

Vývoj komunikačního protokolu a zkoušky propojení proběhly na ústřednách s verzí firmware „Fáze 3“ a „Fáze 4“.

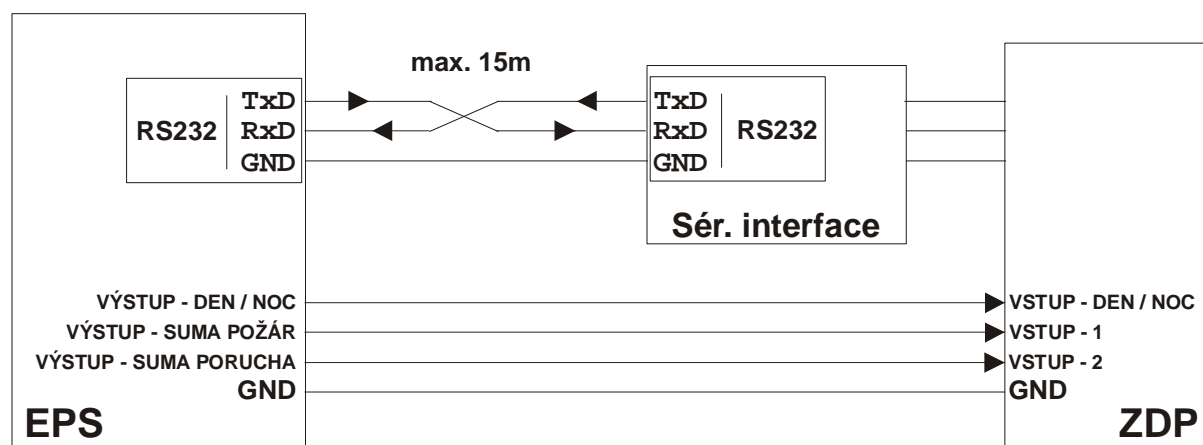
Vlastní propojení

Propojení s ústřednou je provedeno třívodičově po sběrnici RS232. Rozložení připojovacích svorek ústředny je blíže popsáno v dokumentaci ústředny.



Maximální délka tohoto propojení nesmí přesáhnout 15m!

Při potřebě propojení na větší vzdálenost je nutné rozhraní RS232 převést na obou stranách komerčně dodávanými převodníky na jiný typ (např. RS422, nebo L20mA). Přitom musí být zajištěno zálohování napájecího napětí pro převodníky!



Obr. 11. Propojení s ústřednou CERBERUS 1115

Vyhodnocované a přenášené události pro ústřednu CERBERUS 1115:

Událost	Globál	Detail	Kód ZDP RADOM SXS30	
System Reset (Globální obnova)			1	305
Porucha sériové komunikace EZS/EPS - modul	✓		1	350
Obnova sériové komunikace EZS/EPS - modul	✓		3	
POŽÁR - začátek		✓	1	110
POŽÁR - konec	✓		3	
PŘED-POŽÁR - začátek			1	118
PŘED-POŽÁR-II - začátek			1	119
PORUCHA - začátek	✓	✓	1	300
PORUCHA - konec	✓		3	
Výpadek síťového napájení			1	301
Obnova síťového napájení			3	
Pokles napětí záložního AKU			1	302
Obnova napětí záložního AKU			3	
Nehlídáno (režim Den)	✓		1	400
Hlídáno (režim Noc)	✓		3	
Paměť zpráv komunikátoru přeplněna	✓		1	777
ZDP Vypnuto	✓		1	778
ZDP Zapnuto	✓		3	
ZDP Zkouška	✓		1	779

Význam přenosu „Detail“ pro ZDP SXS30:

Přenáší se číslo zóny (skupiny) do max. 999.

Při události na zóně vyšší než 999 se přenáší zóna 999.

Podmínka pro vygenerování zprávy „Porucha sériové komunikace EZS/EPS - modul“:

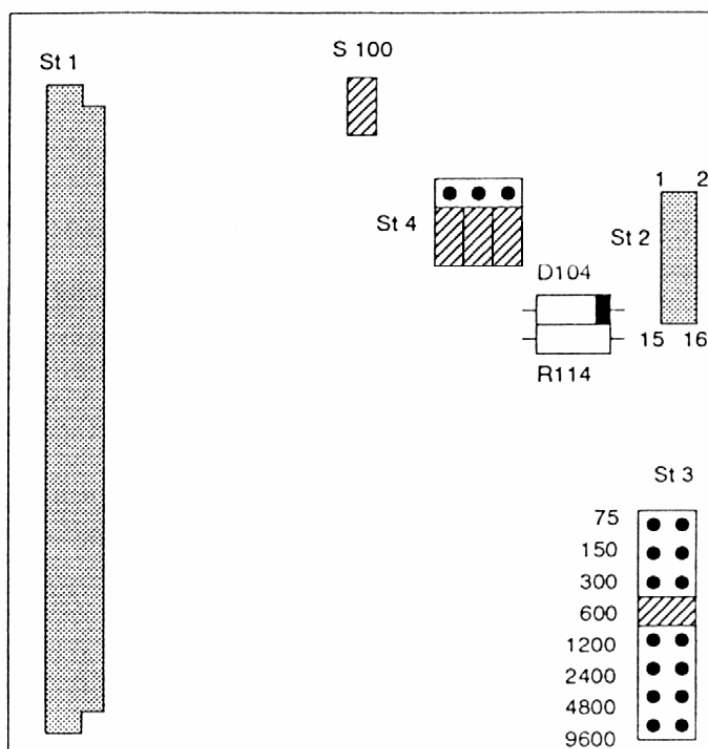
- 15s (3x neuskutečněná komunikace)

9.4 Ser.kom.: = 3 - ESSER**Nastavení pro ústředny:** - ESSER 3007/8 a 8007/8**Parametry sériového rozhraní:**

Typ sériového rozhraní:	- proudová smyčka L20mA - výstup L20mA z EPS - aktivní - vstup L20mA do EPS - pasivní - jednosměrný přenos EPS ⇒ KN 250 290
Přenosová rychlost:	- 600Bd
Datových bitů:	- 8
Parita:	- žádná

Vlastní propojení

U ústředny ESSER3007/8 je nutné zkontrolovat a případně nastavit přenosovou rychlost. Ta se nastavuje JUMPERY na desce plošného spoje. U ústředny ESSER8007/8 se parametry rozhraní konfigurují z počítače.



Obr. 12. Nastavení přenosové rychlosti pro ESSER 3007

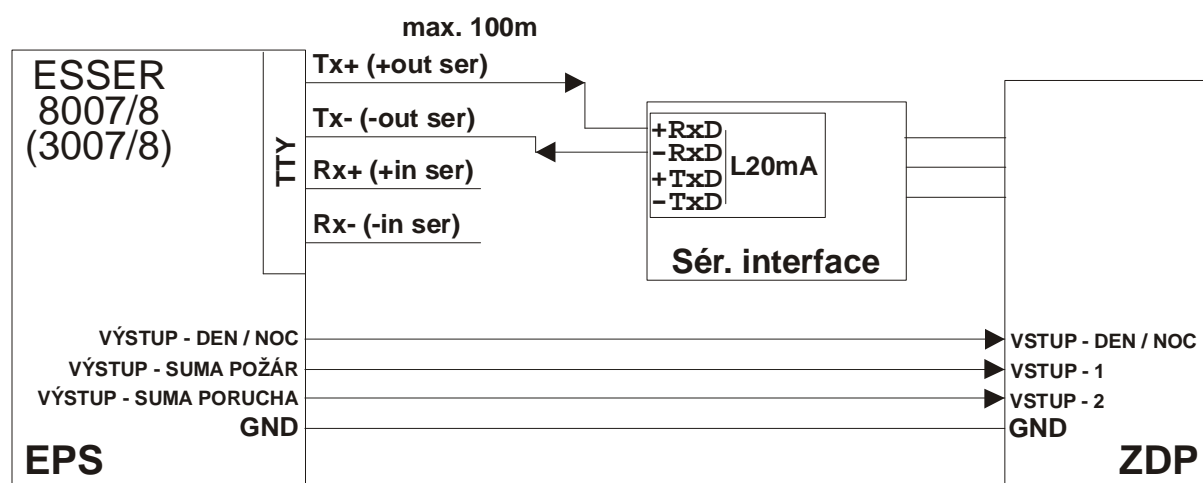
Skupina svorek sériového rozhraní je na desce plošného spoje ústředny ESSER3007/8 označena X9, jednotlivé svorky pak „+in ser“ a „-in ser“ pro vstup a „+out ser“ a „-out ser“ pro výstup. Svorky jsou v levé spodní části hlavní desky plošného spoje.

Propojení je dvou vodičové viz Obr. 13, přenáší se jen data z ústředny do vysílače (resp. převodníku).

Propojení s ústřednou ESSER 8007 je shodné, jen je jiné mechanické uspořádání skupiny svorek pro sériové rozhraní.



Maximální délka tohoto propojení nesmí přesáhnout 100m!



Obr. 13. Propojení s ústřednou ESSER



Upozornění:

- Vzhledem ke stavbě komunikačního protokolu ústředny může modul vyhodnotit nově vznikající události jen do max. počtu 25 již vniklých a stále trvajících událostí (po vzniku a trvání 25 událostí se další již nepřenášejí)!

Vyhodnocované a přenášené události pro ústředny ESSER:

Událost	Globál	Detail	Kód ZDP RADOM SXS30	
System Reset (Globální obnova)			1	305
Porucha sériové komunikace EZS/EPS - modul	✓		1	350
Obnova sériové komunikace EZS/EPS - modul	✓		3	
POŽÁR - začátek		✓	1	110
POŽÁR - konec		✓	3	
PŘED-POŽÁR - začátek			1	118
PŘED-POŽÁR-II - začátek			1	119
PORUCHA - začátek		✓	1	300
PORUCHA - konec		✓	3	
Výpadek síťového napájení			1	301
Obnova síťového napájení			3	
Pokles napětí záložního AKU			1	302
Obnova napětí záložního AKU			3	
Nehlídáno (režim Den)			1	400
Hlídáno (režim Noc)			3	
Paměť zpráv komunikátoru přeplněna	✓		1	777
ZDP Vypnuto	✓		1	778
ZDP Zapnuto	✓		3	
ZDP Zkouška	✓		1	779

Význam přenosu „Detail“ pro ZDP SXS30:

Přenáší se číslo zóny (skupiny) do max. 999.

Při události na zóně vyšší než 999 se přenáší zóna 999.

Podmínka pro vygenerování zprávy „Porucha sériové komunikace EZS/EPS - modul“:

- 30s (5x neuskutečněná komunikace)

9.5 Ser.kom.: = 4 - NOTIFIER ID50

Nastavení pro ústředny: - NOTIFIER ID50/60

Dále shodné s ústřednou ID2000 viz. kapitola 9.6.

9.6 Ser.kom.: = 5 - Notifier ID2000

Nastavení pro ústředny: - NOTIFIER ID2000/3000

Parametry sériového rozhraní:

Typ sériového rozhraní:	- RS232
Přenosová rychlost:	- 9600Bd
Datových bitů:	- 8
Parita:	- žádná

Vlastní propojení s ústřednami NOTIFIER:

Propojení s ústřednou je provedeno třívodičově po sběrnici RS232.

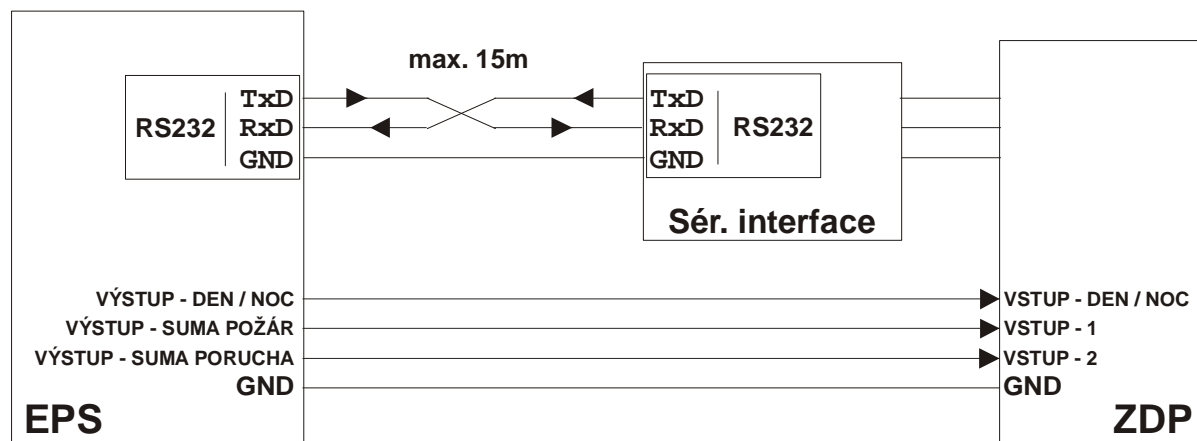
Ústředny ID50 a ID60 lze po sběrnici RS232 propojit s modulem přímo, využitím standardního sériového rozhraní (konektor CANON 9p. zásuvka) umístěného v pravém dolním rohu desky plošného spoje ústředny.

Pro propojení s ústřednami ID2000 a ID3000 je nutné mít v ústředně zabudovaný rozšiřovací modul RS232. Sériové rozhraní je vyvedeno na šroubovací svorkovnici.



Maximální délka tohoto propojení nesmí přesáhnout 15m!

Při potřebě propojení na větší vzdálenost je nutné rozhraní RS232 převést na obou stranách komerčně dodávanými převodníky na jiný typ (např. RS422, nebo L20mA). Přitom musí být zajištěno zálohování napájecího napětí pro převodníky!



Obr. 14. Propojení s ústřednou NOTIFIER

Potřebné nakonfigurování ústředny ID50/60:

V programovací sekci **5-Commission/1-Setup/4-Peripheral Options/** nastavit:

- RS232 Protocol = THIRD PARTY
- Third Party = FULL DUPLEX
- Data Link Monitoring = ENABLED

Potřebné nakonfigurování ústředny ID2000/3000:

V programovací sekci nastavit:

- ISOLATED RS232 port mode = 3rd RS232
- 3rd Party RS232 = Enable MONITOR
- ISOLATED RS232 port baud rate: 9600
- ISOLATED RS232 port mode = 3rd party RS232
- ISOLATED RS232 port baud rate: 9600
- 3rd Party RS232 = Enable MONITOR
- 3rd Party RS232: Suspend time limit: 1 min.
- 3rd Party RS232: Incoming Data timeout: 10 sec.


Upozornění:

- Vzhledem k tomu, že ústředna na sériovém rozhraní nerozlišuje dvoustupňové vyhlášení požárů v denním režimu, jsou všechny informace o požárech přenášeny jako předpožáry. Pro potvrzení požáru a tím změnu informace o předpožáru na požár na PCO je nutné připojit z programovatelného výstupu ústředny tuto informaci na přímý vstup ZDP.
- Při požadavku na přenos signálu DEN/NOC je nutné tuto informaci také napojit na přímý vstup ZDP (na ústředně kombinace funkcí „Day mode“ a „Delayed“).

Vyhodnocované a přenášené události pro ústředny NOTIFIER:

Událost	Globál	Detail	Kód ZDP RADOM SXS30	
System Reset (Globální obnova)	✓		1	305
Porucha sériové komunikace EZS/EPS - modul	✓		1	350
Obnova sériové komunikace EZS/EPS - modul	✓		3	
POŽÁR - začátek			1	110
POŽÁR - konec			3	
PŘED-POŽÁR - začátek - Senzory		✓	1	118
PŘED-POŽÁR-II - začátek - Moduly		✓	1	119
PORUCHA - začátek	✓		1	300
PORUCHA - konec			3	
Výpadek síťového napájení	✓		1	301
Obnova síťového napájení			3	
Pokles napětí záložního AKU	✓		1	302
Obnova napětí záložního AKU			3	
Nehlídáno (režim Den)			1	400
Hlídáno (režim Noc)			3	
Paměť zpráv komunikátoru přeplněna	✓		1	777
ZDP Vypnuto	✓		1	778
ZDP Zapnuto	✓		3	
ZDP Zkouška	✓		1	779

Význam přenosu „Detail“ pro ZDP SXS30:

Přenáší se informace o Sensorech a Modulech (oba max. 99 na lince) na linkách 1-8.
 Sensor - je hlásič (například teplotní, kouřový atd.).
 Modul - je například tlačítko.

Nejvyšší číslice udává číslo linky-1(minus jedna)
 Spodní dvě číslice udávají adresu Sensoru nebo Modulu

Příklad:

- 001 - Předpožár sensoru 1 na lince 1
- 799 - Předpožár sensoru 99 na lince 8

Podmínka pro vygenerování zprávy „Porucha sériové komunikace EZS/EPS - modul“:

- 30s (30x neuskutečněná komunikace)

9.7 Ser.kom.: = 6 - NSC SolutionF1

Nastavení pro ústředny:

- NSC SolutionF1 (ApolloF1)
- Apollo F2 (pro ver.FW: SO31A00.17)

Parametry sériového rozhraní:

Typ sériového rozhraní:	- RS232
Přenosová rychlost:	- 9600Bd
Datových bitů:	- 8
Parita:	- žádná

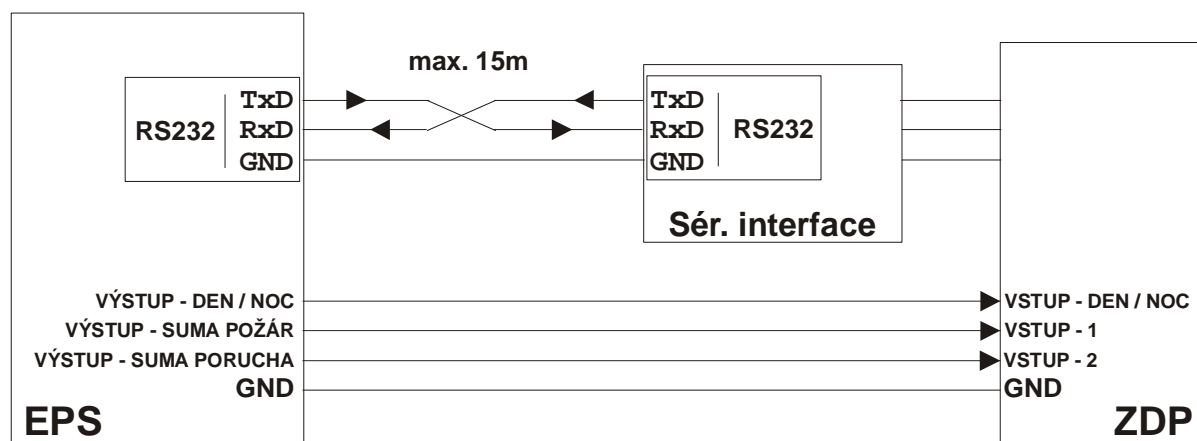
Vlastní propojení s ústřednami NSC SolutionF1:

Propojení s ústřednou je provedeno třívodičově po sběrnici RS232. Modul je připojen přímo k ústředně kabelem do svorek E1-TxD, E1-RxD, GND (pro COM2), nebo do svorek E2-TxD, E2-RxD, GND (pro COM3) na základní desce ústředny. Sériové rozhraní je v ústředně vyvedeno na šroubovací svorkovnici. Rozložení připojovacích svorek ústředny je blíže popsáno v dokumentaci ústředny.



Maximální délka tohoto propojení nesmí přesáhnout 15m!

Při potřebě propojení na větší vzdálenost je nutné rozhraní RS232 převést na obou stranách komerčně dodávanými převodníky na jiný typ (např. RS422, nebo L20mA). Přitom musí být zajištěno zálohování napájecího napětí pro převodníky!



Obr. 15. Propojení s ústřednou NSC SolutionF1

Vlastní propojení s ústřednami Apollo F2:

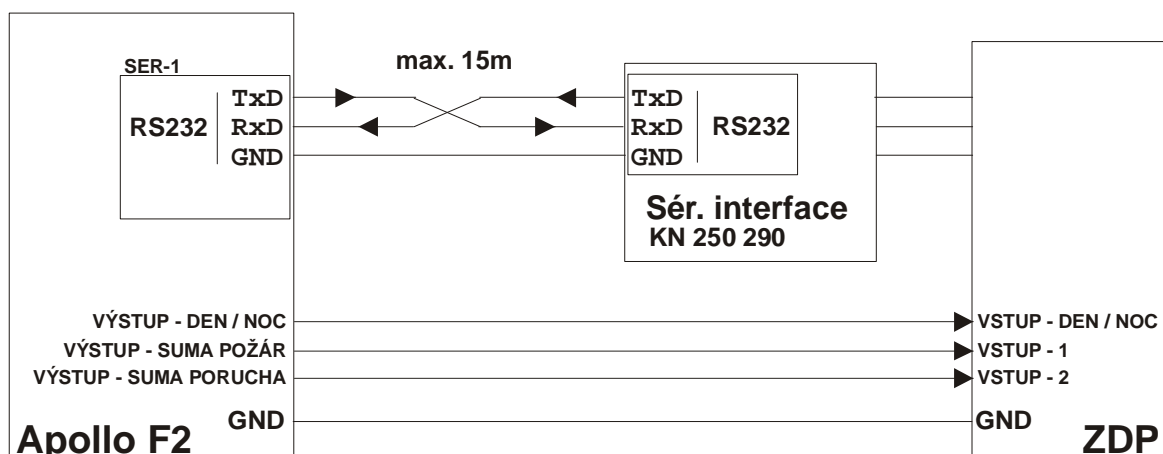
Propojení s ústřednou je provedeno třívodičově po sběrnici RS232. Modul je připojen přímo k ústředně kabelem do svorkovnice SER-1 (TxD, RxD, GND) (pro COM1), nebo do do svorkovnice SER-2 (TxD, RxD, GND) (pro COM2) na základní desce ústředny. Sériové rozhraní je v ústředně vyvedeno na šroubovací svorkovnici. Rozložení připojovacích svorek ústředny je blíže popsáno v dokumentaci ústředny.



Maximální délka tohoto propojení nesmí přesáhnout 15m!

Při potřebě propojení na větší vzdálenost je nutné rozhraní RS232 převést na obou stranách komerčně dodávanými převodníky na jiný typ (např. RS422, nebo L20mA). Přitom musí být zajištěno zálohování napájecího napětí pro převodníky!

Pokud je současně k portu COM 3 připojené LCD tablo (B01520-00), je potřeba na tomto table nastavit jinou adresu než 01 (adresa sběrnice sériového interface), například 02 (provádí se pomocí DIL přepínače vpravo dole na PCB tabla). Podrobnosti jsou blíže popsány v dokumentaci k ústředně.



Obr. 16 Propojení s ústřednou Apollo F2

Potřebné nakonfigurování ústředny NSC Solution F1/Apollo F2:

V programovací sekci **Prog./Technik/8-Nastavení/F3-Více/3-Rozhraní/** nastavit pro použitý COM port:

- Protokol = FAT
- Rychlost = 9600

**Upozornění:**

- Ústředna po zapnutí automaticky zjišťuje připojené zařízení na sériový port. Nemí-li v tuto dobu sériový interface připojen, nebo neproběhne-li úvodní sériová

komunikace z jiného důvodu, ústředna již s modulem komunikovat nebude, ani nevyhlásí žádnou poruchu o nefunkční komunikaci. Z tohoto důvodu by vždy měla následovat kontrola, zda je sériová komunikace opravdu navázána!

- Adresa sériového interface na sběrnici ústředny je pevně nastavena na 01!
- Vzhledem ke stavbě komunikačního protokolu ústředny nelze informace získané prostřednictvím sériového rozhraní a dále přenášené na PCO považovat jako hlavní zdroj informací, ale pouze jako doplňkový. Vždy by k přímým vstupům přenosového zařízení (ZDP) měla být připojena informace o globálním požáru a globální poruše!

Vyhodnocované a přenášené události pro ústředny NSC Solution F1 / Apollo F2:

Událost	Globál	Detail	Kód ZDP RADOM SXS30	
System Reset (Globální obnova)	✓		1	305
Porucha sériové komunikace EZS/EPS - modul	✓		1	350
Obnova sériové komunikace EZS/EPS - modul	✓		3	
POŽÁR - začátek	✓	✓	1	110
POŽÁR - konec			3	
PŘED-POŽÁR - začátek		✓	1	118
PŘED-POŽÁR-II - začátek			1	119
PORUCHA - začátek		✓	1	300
PORUCHA - konec		✓	3	
Výpadek síťového napájení	✓		1	301
Obnova síťového napájení	✓		3	
Pokles napětí záložního AKU	✓		1	302
Obnova napětí záložního AKU	✓		3	
Nehlídáno (režim Den)	✓		1	400
Hlídáno (režim Noc)	✓		3	
Paměť zpráv komunikátoru přeplněna	✓		1	777
ZDP Vypnuto	✓		1	778
ZDP Zapnuto	✓		3	
ZDP Zkouška	✓		1	779

Význam přenosu „Detail“ pro ZDP SXS30:

Přenáší se číslo zóny (skupiny) do max. 999.

Při události na zóně vyšší než 999 se přenáší zóna 999.

Podmínka pro vygenerování zprávy „Porucha sériové komunikace EZS/EPS - modul“:

- 70s

9.8 Ser.kom.: = 7 - BOSCH FPA5000

Nastavení pro ústředny: - BOSCH FPA5000

Parametry sériového rozhraní:

Typ sériového rozhraní:	- RS232
Přenosová rychlost:	- 9600Bd
Datových bitů:	- 7
Parita:	- Even

Vlastní propojení s ústřednami BOSCH FPA5000:

Propojení s ústřednou je provedeno třívodičově po sběrnici RS232. Modul je připojen k ústředně kabelem do svorek RXD, TxD, GND umístěných na bloku IOS 0020 A (modul RS232 + TTY), nebo IOS 0232 A (modul 2x RS232). Sériové rozhraní je v ústředně (na výše uvedených modulech) vyvedeno na šroubovací svorkovnici.

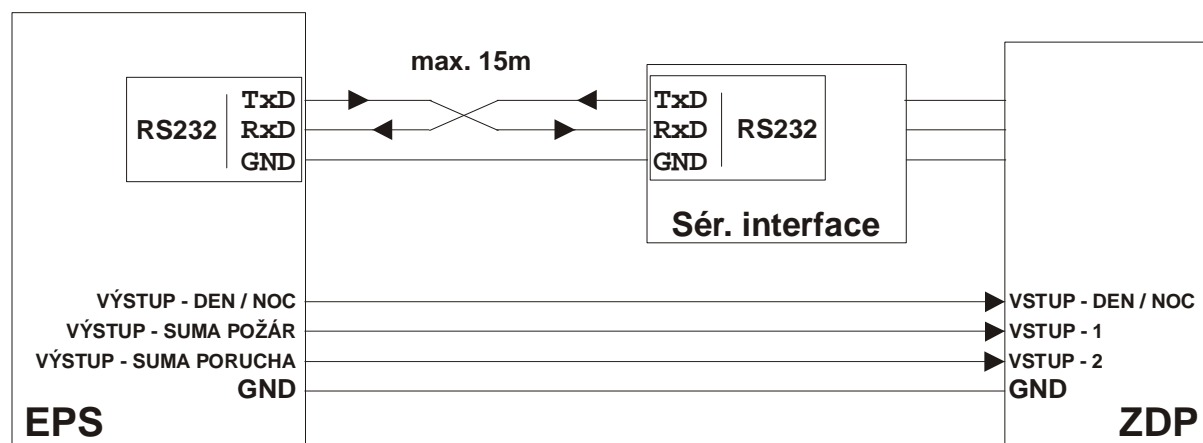


Maximální délka tohoto propojení nesmí přesáhnout 15m!

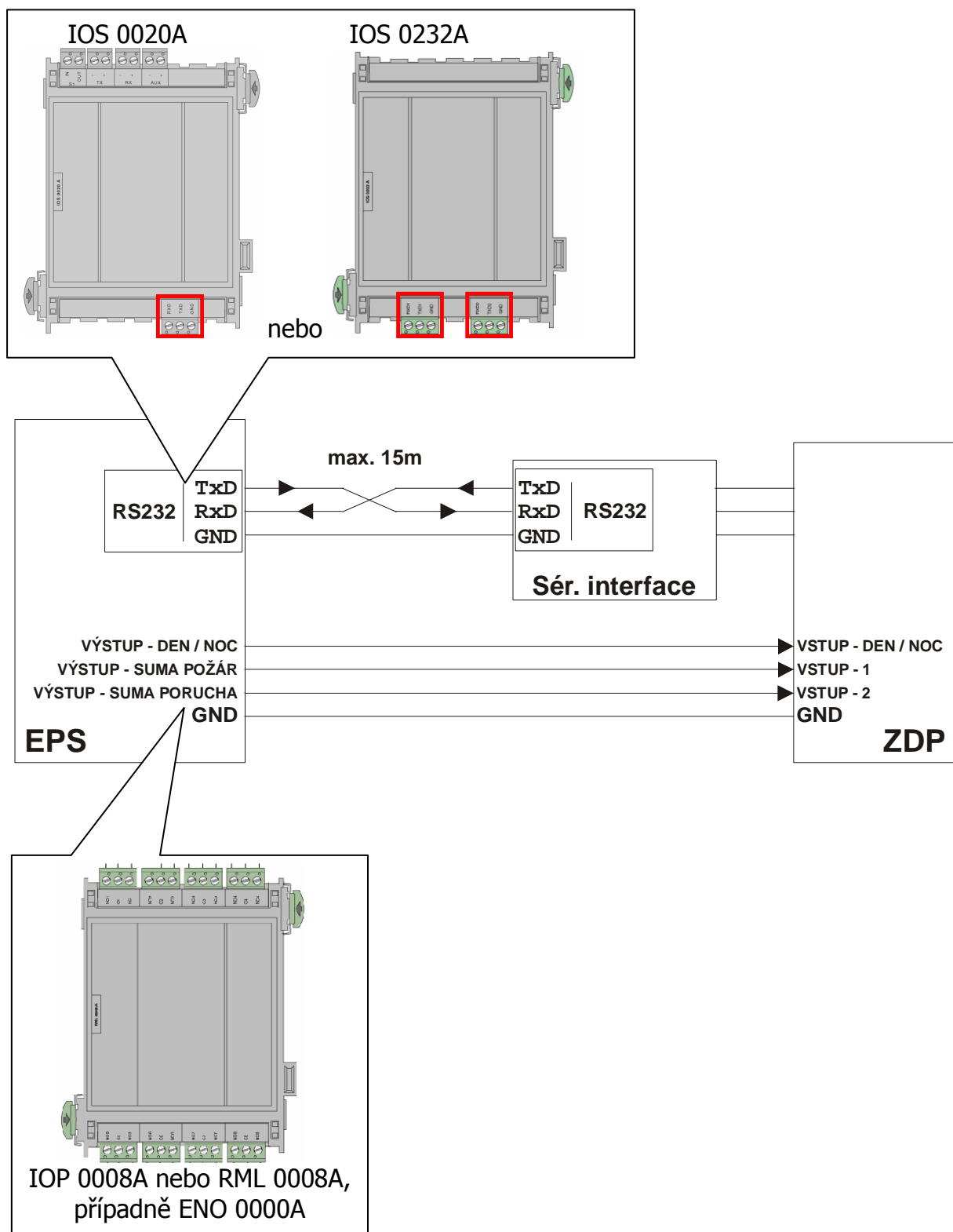
Při potřebě propojení na větší vzdálenost je nutné rozhraní RS232 převést na obou stranách komerčně dodávanými převodníky na jiný typ (např. RS422, nebo L20mA). Přitom musí být zajištěno zálohování napájecího napětí pro převodníky!

Připojení souhrnných hlášení (souhrnný požár, denní/noční mód, porucha baterie a porucha sítě) se provádí přes moduly RML 0008A, nebo IOP 0008A s výstupy (relé nebo OC), případně ENO 0000A který spolupracuje s OPPO, ZDP a klíčovým trezorem - vše vyvedeno na šroubovací svorkovnici.

Zapojení OPPO (FBF 100 LSN) a klíčového trezoru spolu s ZDP na modul ENO 0000A naleznete v příručce pro zapojení prvků "AHB_FPA 5000 (A8)".



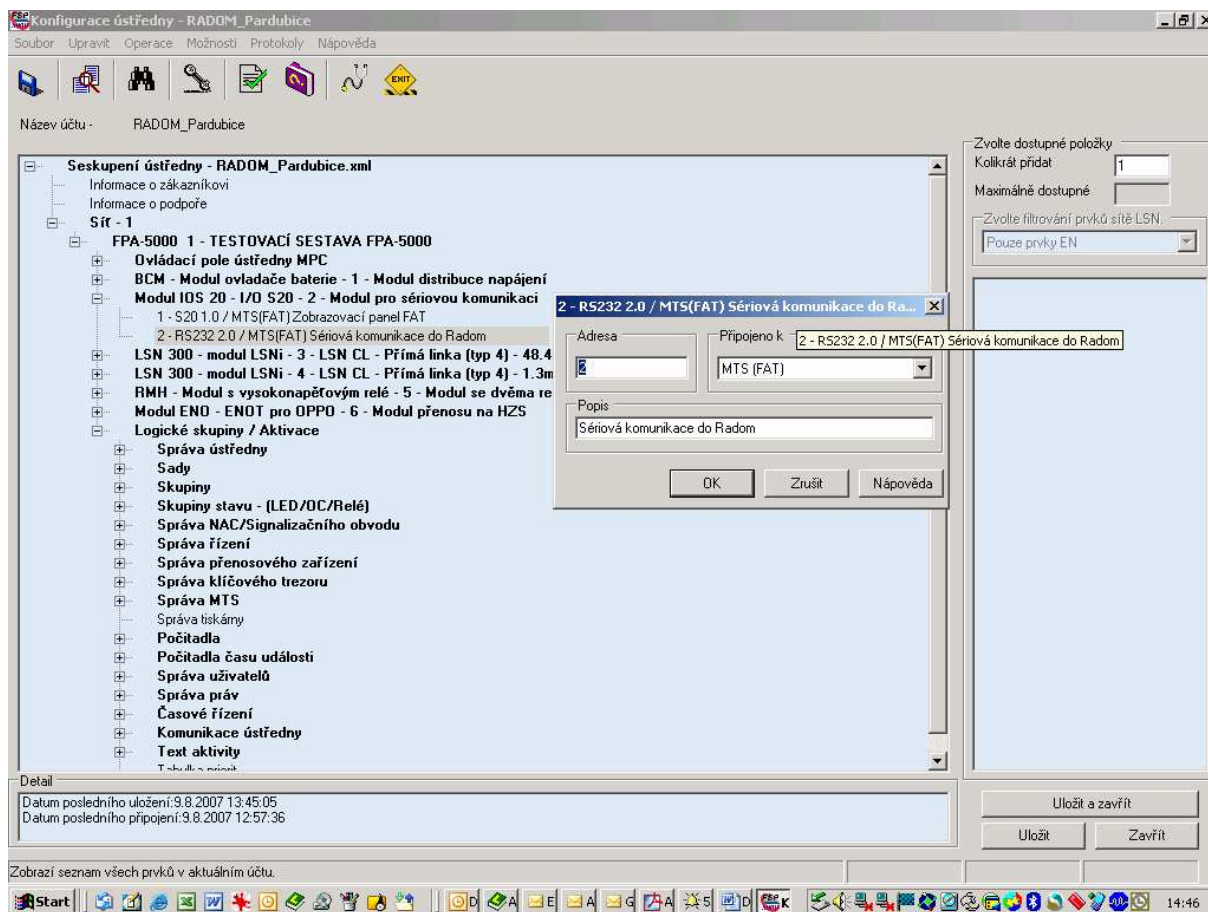
Obr. 17. Propojení s ústřednou BOSCH FPA5000



Obr. 18. Zapojení k modulům ústředny FPA 5000

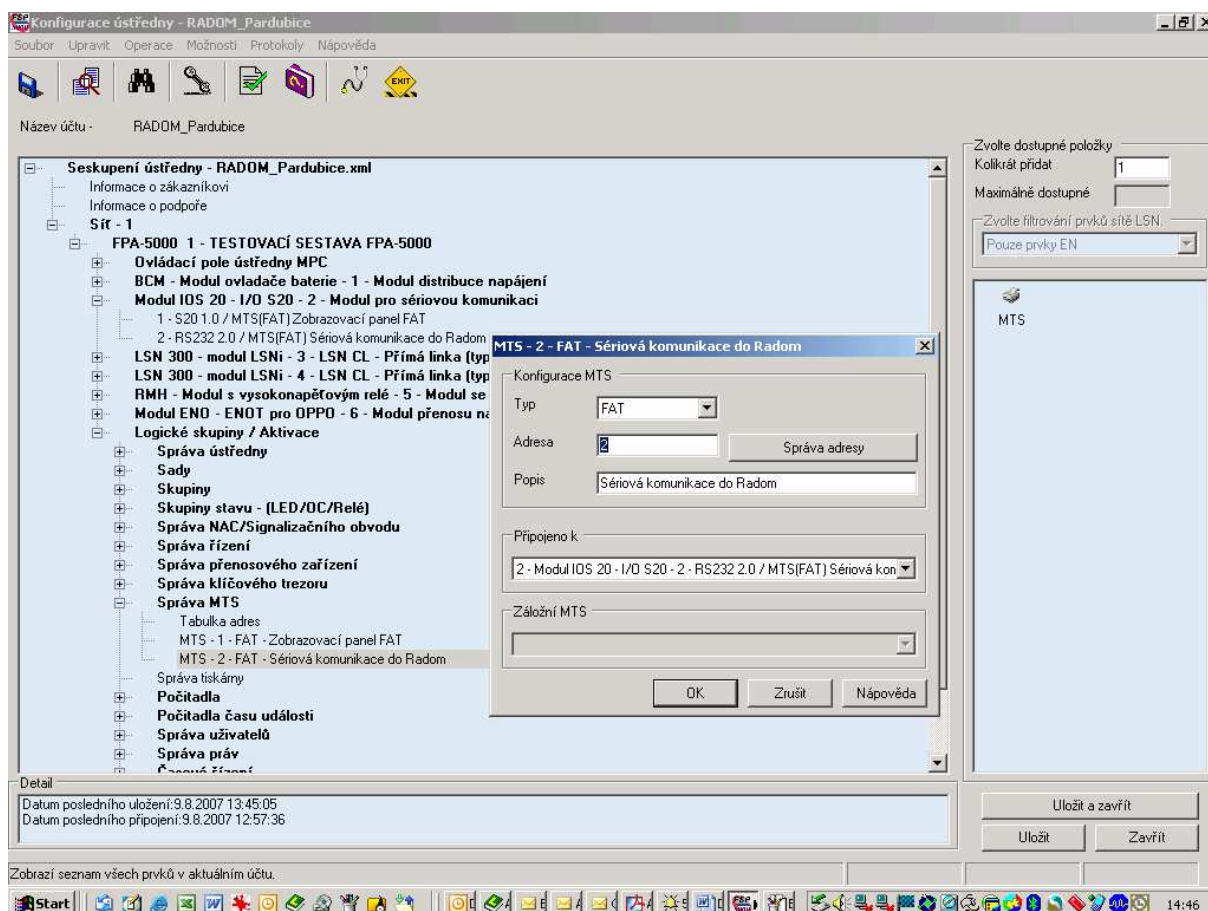
Potřebné nakonfigurování ústředny BOSCH FPA5000:

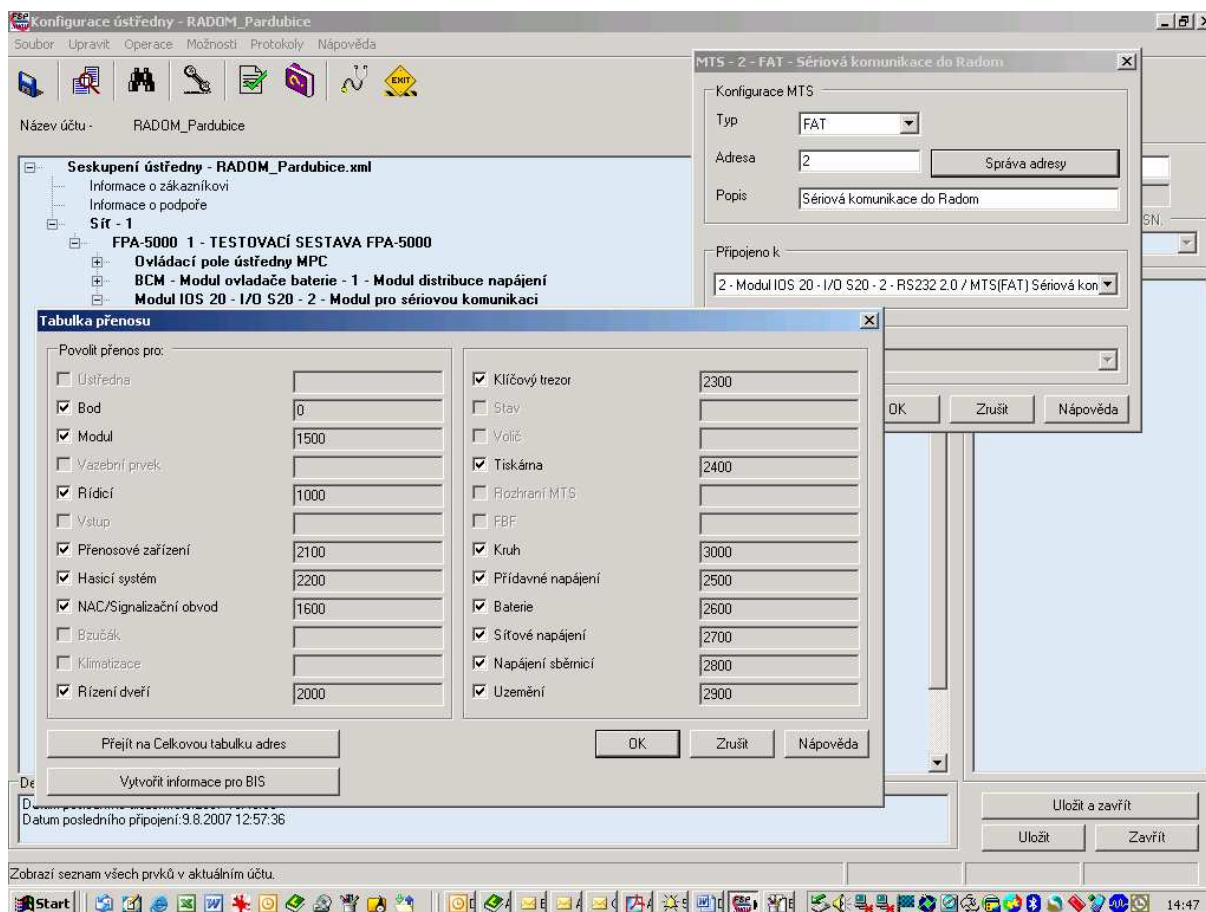
1. Nastavení modulu s rozhraním RS 232 na který je napojen sériový interface:
 - O-adresovat tento výstup a přiřadit u něj komunikaci „Připojeno k“ – MTS (FAT).



2. Nastavení v menu „Správa MTS“:


- **Důležité!** – Neměnit adresy které jsou v nastavení „Správa adresy“! Tyto adresy musí zůstat v továrním nastavení!





Systemové adresy pro BOSCH FPA5000:

Main-Power	2700 (rozsah 2700-2799 HEX)	Porucha Sítě
Battery	2600 (rozsah 2600-2699 HEX)	Porucha Baterie

 Informace o přepnutí režimu DEN⇒NOC a NOC⇒DEN není na sériové sběrnici EPS k dispozici a proto není ani sériově vysílána na PCO! Přenáší se pouze prostřednictvím přímého vstupu na ZDP.

Vyhodnocované a přenášené události pro ústředny BOSCH FPA5000:

Událost	Globál	Detail	Kód ZDP RADOM SXS30	
System Reset (Obnova zóny po POŽÁRU/PORUŠE)		✓	1 3	305
Porucha sériové komunikace EZS/EPS - modul Obnova sériové komunikace EZS/EPS - modul	✓ ✓		1 3	350
POŽÁR - začátek POŽÁR - konec		✓	1 3	110
PŘED-POŽÁR - začátek		✓	1	118
PŘED-POŽÁR-II - začátek			1	119
PORUCHA - začátek PORUCHA - konec		✓	1 3	300
Výpadek síťového napájení Obnova síťového napájení	✓ ✓		1 3	301
Pokles napětí záložního AKU Obnova napětí záložního AKU	✓ ✓		1 3	302
Nehlídáno (režim Den) Hlídáno (režim Noc)			1 3	400
Paměť zpráv komunikátoru přeplněna	✓		1	777
ZDP Vypnuto ZDP Zapnuto	✓ ✓		1 3	778
ZDP Zkouška	✓		1	779

Význam přenosu „Detail“ pro ZDP SXS30:

Přenáší se číslo zóny (skupiny) do max. 512.

Podmínka pro vygenerování zprávy „Porucha sériové komunikace EZS/EPS - modul“:

- 70s

9.9 Ser.kom.: = 8 - BOSCH BZ500

Nastavení pro ústředny: - BOSCH BZ500

Parametry sériového rozhraní:

Typ sériového rozhraní:	- RS232
Přenosová rychlost:	- 9600Bd
Datových bitů:	- 7
Parita:	- Even

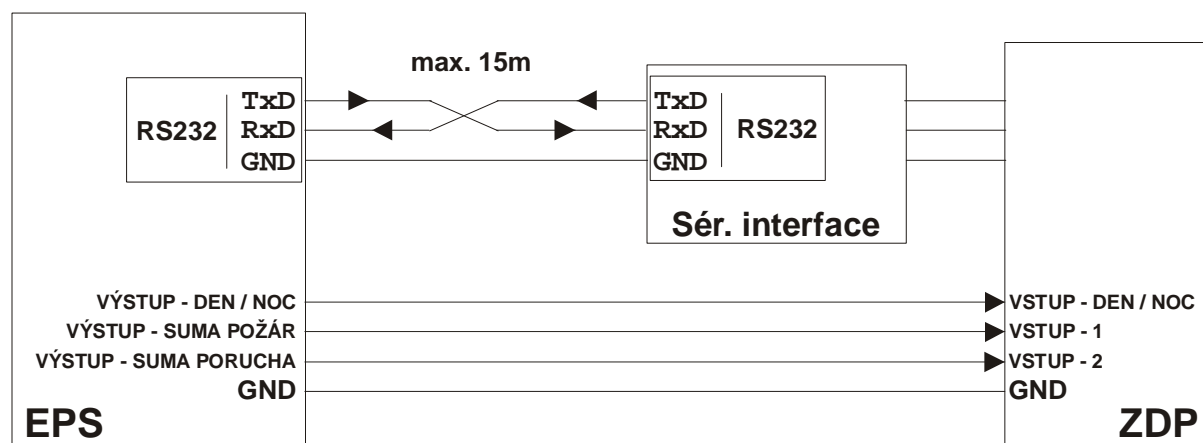
Vlastní propojení s ústřednami BOSCH BZ500:

Propojení s ústřednou je provedeno třívodičově po sběrnici RS232. Modul je připojen k ústředně kabelem do svorek RXD, TxD, GND umístěných na konvertoru sériového rozhraní SM24. Konvertor sériového rozhraní je v ústředně osazen do příslušného sériového portu COMx. Rozložení připojovacích svorek konvertoru je blíže popsáno v dokumentaci ústředny. Sériové rozhraní je v ústředně (na výše uvedeném konvertoru) vyvedeno na šroubovací svorkovnici.



Maximální délka tohoto propojení nesmí přesáhnout 15m!

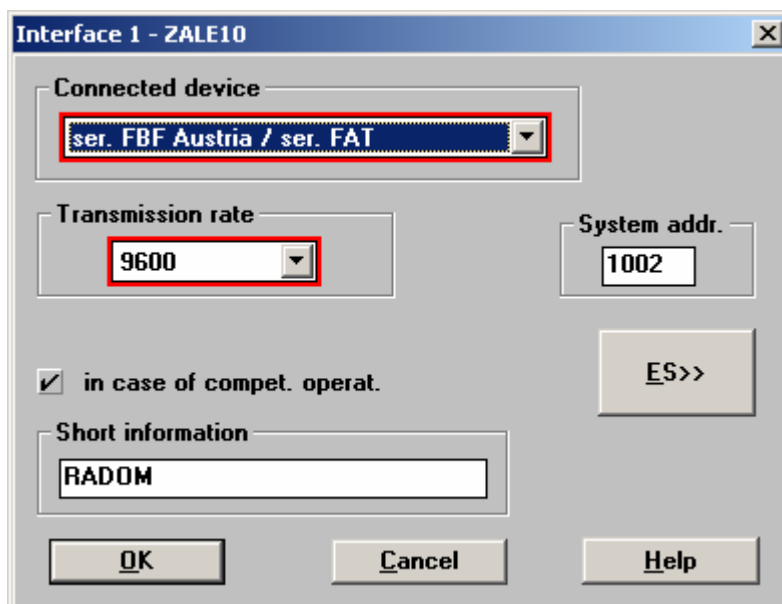
Při potřebě propojení na větší vzdálenost je nutné rozhraní RS232 převést na obou stranách komerčně dodávanými převodníky na jiný typ (např. RS422, nebo L20mA). Přitom musí být zajištěno zálohování napájecího napětí pro převodníky!



Obr. 19. Propojení s ústřednou BOSCH BZ500

Potřebné nakonfigurování ústředny BOSCH BZ500:

Connected device ser. FBF Austria / ser. FAT
Transmission rate..... 9600



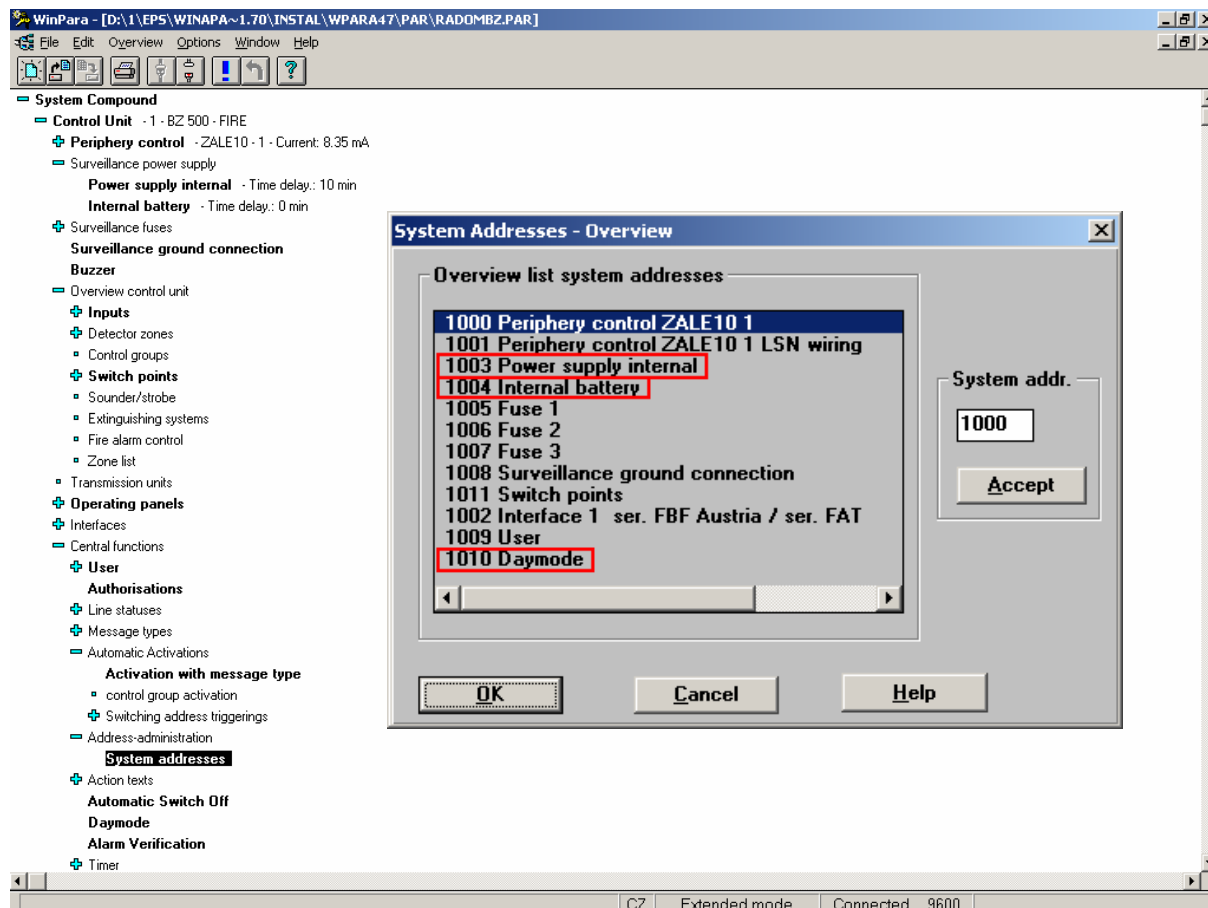
Systemové adresy pro BOSCH BZ500:

Systemové adresy jsou v EPS pevně dané a nelze je měnit.

Power supply internal 1 003 (03EB HEX) Porucha Sítě

Internal battery 1 004 (03EC HEX) Porucha Baterie

Daymode 1 010 (03F2 HEX) Režim Den



Vyhodnocované a přenášené události pro ústředny BOSCH BZ500:

Událost	Globál	Detail	Kód ZDP RADOM SXS30	
System Reset (Obnova zóny po POŽÁRU/PORUŠE)		✓	1 3	305
Porucha sériové komunikace EZS/EPS - modul Obnova sériové komunikace EZS/EPS - modul	✓ ✓		1 3	350
POŽÁR - začátek POŽÁR - konec		✓	1 3	110
PŘED-POŽÁR - začátek		✓	1	118
PŘED-POŽÁR-II - začátek			1	119
PORUCHA - začátek PORUCHA - konec		✓	1 3	300
Výpadek síťového napájení Obnova síťového napájení	✓ ✓		1 3	301
Pokles napětí záložního AKU Obnova napětí záložního AKU	✓ ✓		1 3	302
Nehlídáno (režim Den) Hlídáno (režim Noc)			1 3	400
Paměť zpráv komunikátoru přeplněna	✓		1	777
ZDP Vypnuto ZDP Zapnuto	✓ ✓		1 3	778
ZDP Zkouška	✓		1	779

Význam přenosu „Detail“ pro ZDP SXS30:

Přenáší se číslo zóny (skupiny) do max. 512.

Podmínka pro vygenerování zprávy „Porucha sériové komunikace EZS/EPS - modul“:

- 70s

9.10 Ser.kom.: = 9 - BOSCH UEZ2000

Nastavení pro ústředny: - BOSCH UEZ2000

Parametry sériového rozhraní:

Typ sériového rozhraní:	- RS232
Přenosová rychlost:	- 9600Bd
Datových bitů:	- 7
Parita:	- Even

Vlastní propojení s ústřednami BOSCH UEZ2000:

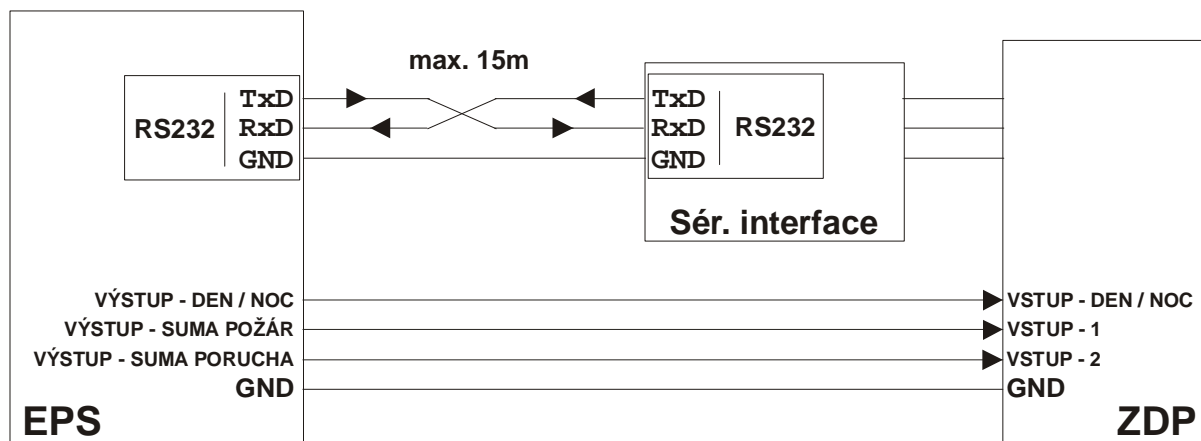
1) Propojení s ústřednou je provedeno třívodičově po sběrnici RS232. Modul je připojen k ústředně kabelem do svorek RXD, TxD, GND přímo přes rozhraní V24-2 ústředny. Rozložení připojovacích svorek ústředny je blíže popsáno v dokumentaci ústředny. Toto propojení lze použít pouze pro COM2 ústředny. Sériové rozhraní je v ústředně vyvedeno na šroubovací svorkovnici.

2) Propojení s ústřednou je provedeno třívodičově po sběrnici RS232. Modul je připojen k ústředně kabelem do svorek RXD, TxD, GND umístěných na konvertoru sériového rozhraní SM24. Konvertor sériového rozhraní je v ústředně osazen do příslušného sériového portu COMx. Rozložení připojovacích svorek konvertoru je blíže popsáno v dokumentaci ústředny. Sériové rozhraní je v ústředně (na výše uvedeném konvertoru) vyvedeno na šroubovací svorkovnici. Toto propojení lze použít pro COM1, 2, 4 a 5 ústředny.



Maximální délka obou způsobů propojení nesmí přesáhnout 15m!

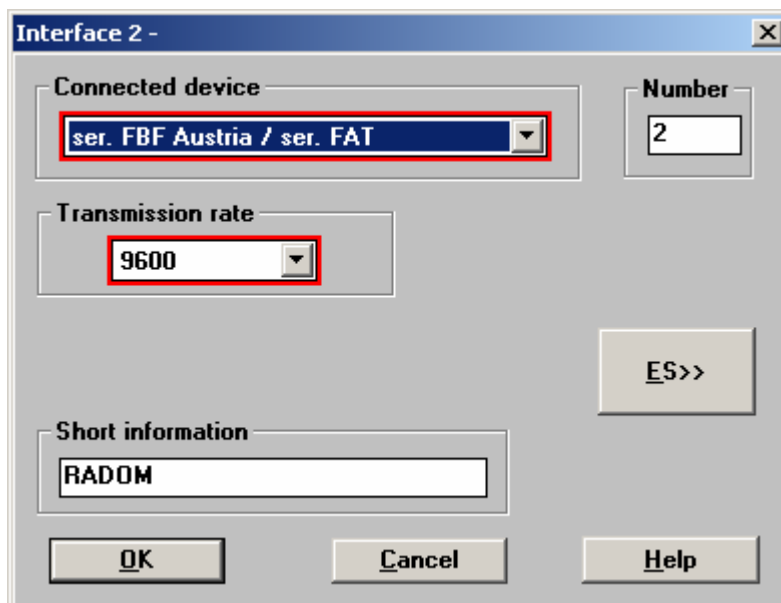
Při potřebě propojení na větší vzdálenost je nutné rozhraní RS232 převést na obou stranách komerčně dodávanými převodníky na jiný typ (např. RS422, nebo L20mA). Přitom musí být zajištěno zálohování napájecího napětí pro převodníky!



Obr. 20. Propojení s ústřednou BOSCH UEZ2000

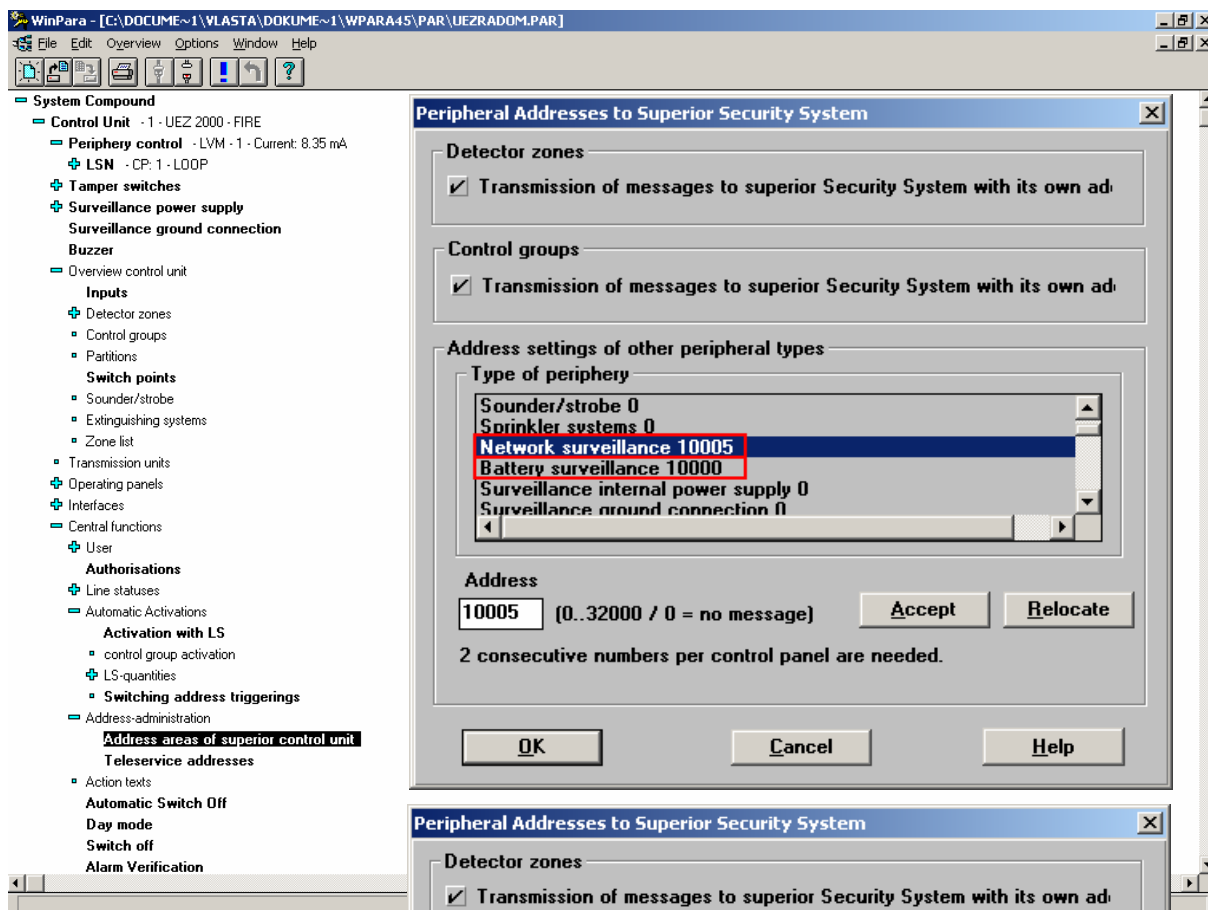
Potřebné nakonfigurování ústředny BOSCH UEZ2000:

Connected device ser. FBF Austria / ser. FAT
 Transmission rate..... 9600



Systemové adresy pro BOSCH UEZ2000:

Network surveillance	10 005 (2715 HEX)	Porucha Sítě
Battery surveillance	10 000 (2710 HEX)	Porucha Baterie
Day mode	10 010 (271A HEX)	Režim Den



Vyhodnocované a přenášené události pro ústředny BOSCH UEZ2000:

Událost	Globál	Detail	Kód ZDP RADOM SXS30	
System Reset (Obnova zóny po POŽÁRU/PORUŠE)		✓	1 3	305
Porucha sériové komunikace EZS/EPS - modul Obnova sériové komunikace EZS/EPS - modul	✓ ✓		1 3	350
POŽÁR - začátek POŽÁR - konec		✓	1 3	110
PŘED-POŽÁR - začátek		✓	1	118
PŘED-POŽÁR-II - začátek			1	119
PORUCHA - začátek PORUCHA - konec		✓	1 3	300
Výpadek síťového napájení Obnova síťového napájení	✓ ✓		1 3	301
Pokles napětí záložního AKU Obnova napětí záložního AKU	✓		1 3	302
Nehlídáno (režim Den) Hlídáno (režim Noc)			1 3	400
Paměť zpráv komunikátoru přeplněna	✓		1	777
ZDP Vypnuto ZDP Zapnuto	✓ ✓		1 3	778
ZDP Zkouška	✓		1	779

Význam přenosu „Detail“ pro ZDP SXS30:

Přenáší se číslo zóny (skupiny) do max. 512.

**Poznámka:**

- Vyhodnocení události „PŘED-POŽÁR - začátek“ je odvozeno od interních zpráv EPS číslo 15(0F HEX)-PreFire a 30(1E HEX)-AlarmVerification.

- Po vzniku události „Pokles napětí záložního AKU“ a následném přechodu EPS do klidu je nutné na PCO informaci o poruše AKU smazat manuálně - automaticky nedojde k obnově do klidového stavu.

Podmínka pro vygenerování zprávy „Porucha sériové komunikace EZS/EPS - modul“:

- 70s

9.11 Ser.kom.: = 10 - MC 1500**Nastavení pro ústředny:** - MC 1500**Parametry sériového rozhraní:**

Typ sériového rozhraní:	- RS232
Přenosová rychlost:	- 9600Bd
Datových bitů:	- 8
Parita:	- žádná

Komunikační protokol:

Typ:	- SPELL 2 V.13
-------------	----------------

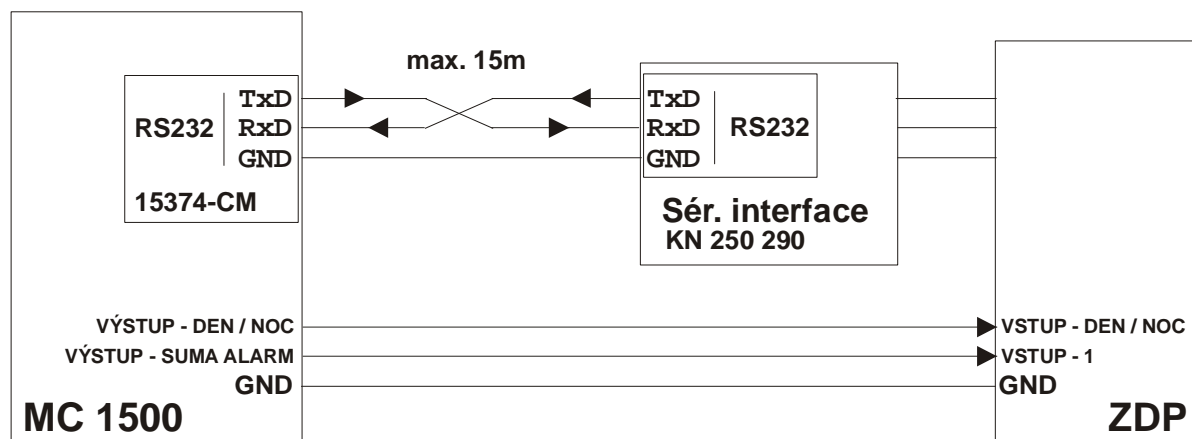
Vlastní propojení s ústřednami MC 1500:

Propojení s ústřednou je provedeno třívodičově po sběrnici RS232. Sériový interface je připojen k modulu 15374-CM ústředny kabelem do svorek TxD, RxD, GND. Sériové rozhraní je na modulu 15374-CM vyvedeno na pájecí nasazovací konektor. Rozložení připojovacích svorek modulu je blíže popsáno v dokumentaci ústředny.



Maximální délka tohoto propojení nesmí přesáhnout 15m!

Při potřebě propojení na větší vzdálenost je nutné rozhraní RS232 převést na obou stranách komerčně dodávanými převodníky na jiný typ (např. RS422, nebo L20mA). Přitom musí být zajištěno zálohování napájecího napětí pro převodníky!



Obr. 21. Propojení s ústřednou MC 1500

Vyhodnocované a přenášené události pro ústředny MC 1500:

Událost	Globál	Detail	Kód ZDP RADOM SXS30	
System Reset (Globální obnova)			1	305
Porucha sériové komunikace EZS/EPS - modul	✓		1	350
Obnova sériové komunikace EZS/EPS - modul	✓		3	
POŽÁR - začátek			1	110
POŽÁR - konec			3	
PŘED-POŽÁR - začátek			1	118
PŘED-POŽÁR-II - začátek			1	119
PORUCHA - začátek			1	300
PORUCHA - konec			3	
Výpadek síťového napájení	✓		1	301
Obnova síťového napájení	✓		3	
Pokles napětí záložního AKU	✓		1	302
Obnova napětí záložního AKU	✓		3	
Nehlídáno - odštěžení grupy (<i>zóny</i>)		✓	1	400
Hlídáno - zastřežení grupy (<i>zóny</i>)		✓	3	
Paměť zpráv komunikátoru přeplněna	✓		1	777
ZDP Vypnuto	✓		1	778
ZDP Zapnuto	✓		3	
ZDP Zkouška	✓		1	779
BYPASS smyčky - začátek		✓	1	570
BYPASS smyčky - konec		✓	3	
ALARM zóny (<i>smyčky</i>) - začátek		✓	1	140
ALARM zóny (<i>smyčky</i>) - konec (klid)		✓	3	
Uživatelský kód BC80		✓	1	750
Uživatelský kód BC65		✓	1	751

Význam přenosu „Detail“:

- Přenáší se číslo zóny (skupiny) do max. 999. Při události na zóně vyšší než 999 se přenáší zóna 999.
- Přenáší se číslo grupy (skupiny) do max. 99. Při události grupy vyšší než 99 se přenáší grupa 99.

- Pro uživatelské kódy – přenáší se číslo zóny (kódu) do max. 999. Při události na zóně vyšší než 999 se přenáší zóna 999.
- U událostí Nehlídáno/Hlídáno a ALARM-začátek/ALARM-konec je v závorce uvedeno kurzívou i názvosloví používané pro danou událost na straně ústředny.

Podmínka pro vygenerování zprávy „Porucha sériové komunikace EZS/EPS - modul“:

- 15s (3x neuskutečněná komunikace)

9.12 Ser.kom.: = 11 – SINTESO FS20**Nastavení pro ústředny:**

SIEMENS SINTESO FS20
(testováno s verzí FW: 18.1.120)

Parametry sériového rozhraní:

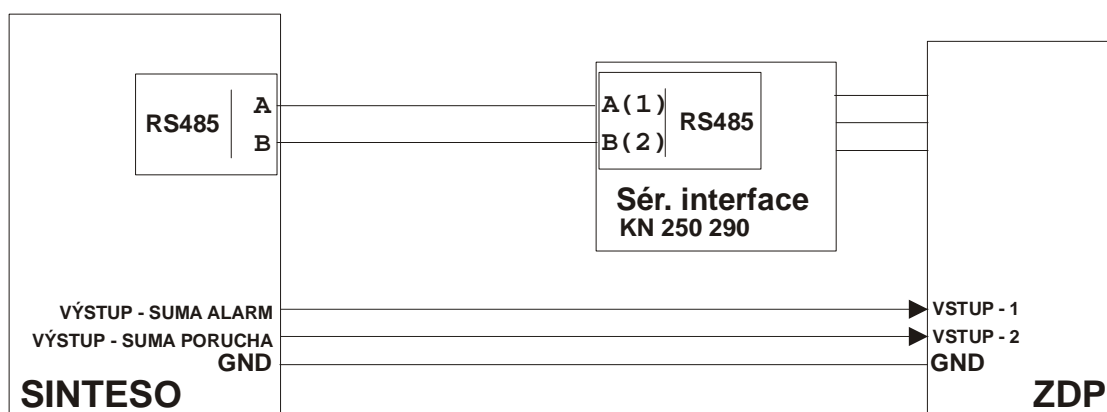
Typ sériového rozhraní:	- RS488
Přenosová rychlost:	- 9600Bd
Datových bitů:	- 8
Parita:	- žádná

Vlastní propojení s ústřednami SINTESO FS20:

Propojení s ústřednou je provedeno po dvou vodičové sběrnici **RS485**. Sériový interface je připojen k rozšiřovacímu RS485 modulu FCA2002-A1 ústředny kabelem do svorek RS485_A a RS485_B. Rozložení připojovacích svorek a zapojení RS485 modulu FCA2002-A1 je blíže popsáno v dokumentaci k ústředně.



Zapojení sběrnice RS485 je blíže popsáno v kapitole 6.8.



Obr. 22 – Propojení s ústřednou SIEMENS SINTESO FS20

Vyhodnocované a přenášené události pro ústředny SINTESO FS20:

Událost	Globál	Detail	Kód ZDP RADOM SXS30	
System Reset (Globální obnova)			1	305
Porucha sériové komunikace EZS/EPS - modul	✓		1	350
Obnova sériové komunikace EZS/EPS - modul	✓		3	
POŽÁR - začátek		✓	1	110
POŽÁR - konec			3	
PŘED-POŽÁR - začátek		✓	1	118
PORUCHA - začátek	✓		1	300
PORUCHA - konec	✓		3	
Výpadek síťového napájení	✓		1	301
Obnova síťového napájení	✓		3	
Pokles napětí záložního AKU	✓		1	302
Obnova napětí záložního AKU	✓		3	
Nehlídáno (režim Den) – obsluha přítomna	✓		1	400
Hlídáno (režim Noc) – obsluha nepřítomna	✓		3	
Paměť zpráv komunikátoru přeplněna	✓		1	777
ZDP Vypnuto	✓		1	778
ZDP Zapnuto	✓		3	
ZDP Zkouška	✓		1	779

Význam přenosu „Detail“ pro ZDP SXS30:

Přenáší se informace o **zónách** – maximální počet zón 999. Při vzniku události na zóně vyšší než 999 se přenáší zóna 999.

Podmínka pro vygenerování zprávy „Porucha sériové komunikace EZS/EPS - modul“:

- po dobu 10s neuskutečněná komunikace

**Poznámka:**

Vyhodnocení události „**PŘED-POŽÁR / POŽÁR**“ je odvozeno od stavu ústředny OBSLUHA PŘÍTOMNA / NEPŘÍTOMNA a typu vzniklé události.

- Vznikne-li událost na automatickém hlásiči dochází dle stavu ústředny k rozlišení události na **PŘED-POŽÁR** – je-li obsluha přítomna a **POŽÁR** – není-li obsluha přítomna. Před-požár je poté v případě skutečného požáru potvrzen globálním poplachem ústředny.
- Vznikne-li událost na tlačítkovém hlásiči je vždy poslána událost **POŽÁR**.
- Po vzniku události **POŽÁR / PŘEDPOŽÁR** a následném přechodu EPS ústředny do klidového stavu je nutné na PCO informace o požáru / předpožáru smazat manuálně – nedojde automaticky k obnově do klidového stavu

9.13 Ser.kom.: = 12 – ZETTLER EXPERT 13 – ZETTLER EXPERT2

Nastavení pro ústředny: ZETTLER EXPERT

Parametry sériového rozhraní:

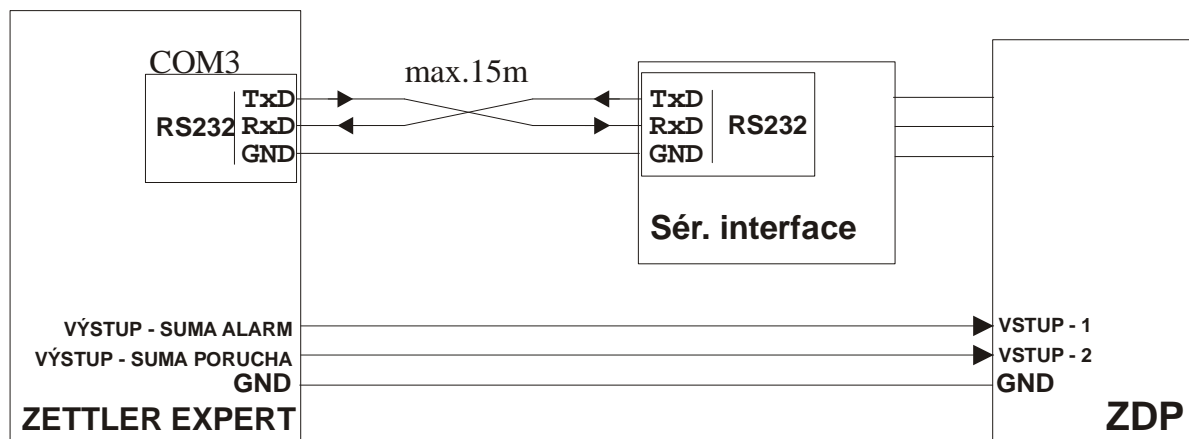
Typ sériového rozhraní:	- RS232
Přenosová rychlost:	- 9600Bd
Datových bitů:	- 8
Parita:	- žádná

Vlastní propojení s ústřednami ZETTLER EXPERT:

Propojení s ústřednou je provedeno po třívodičové sběrnici **RS232**.

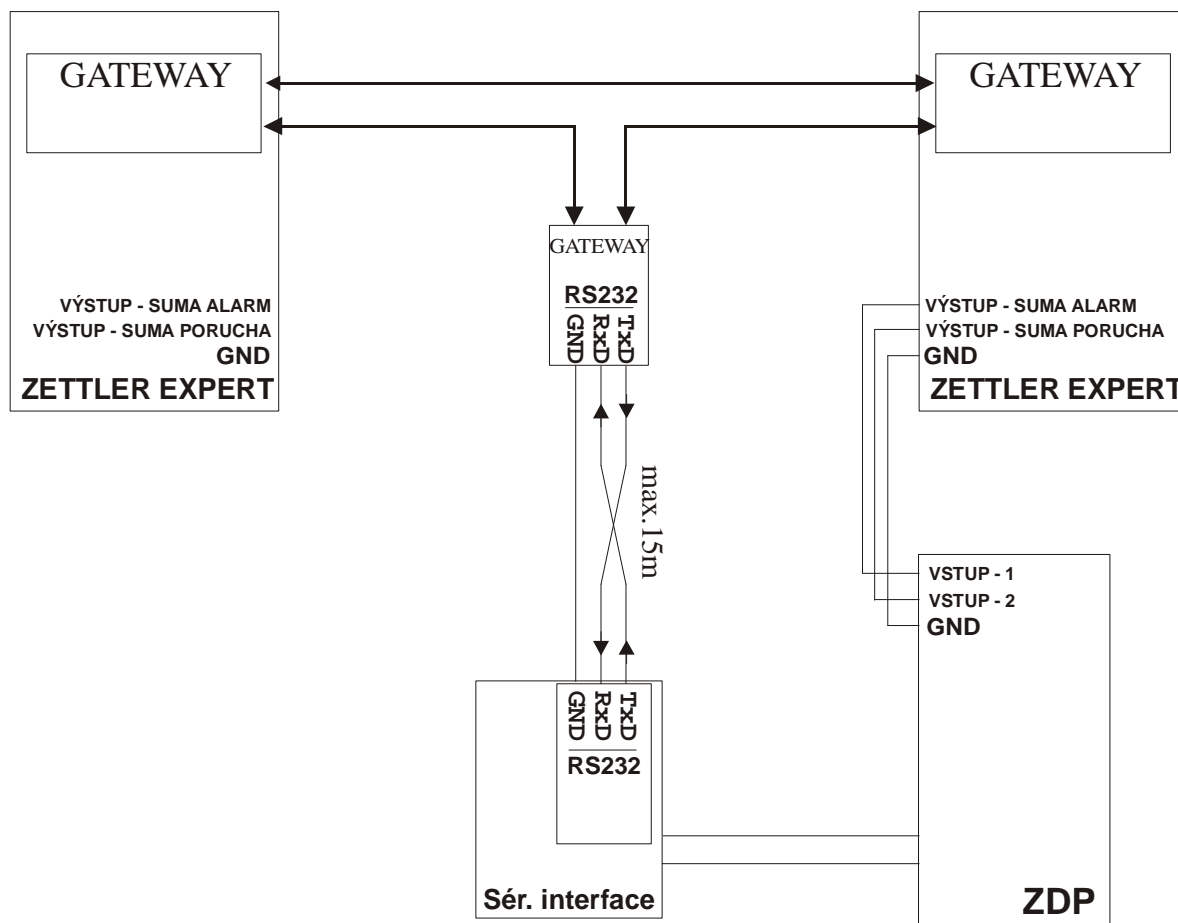
Propojení je možné dvěma způsoby:

1. Vysílač SXS30 je připojen přímo k ústředně kabelem do svorky COM3 (konektor RJ6) na základní desce FIM. Maximální délka tohoto propojení nesmí přesáhnout 15m.



Obr. 23 - zapojení s jednou ústřednou EPS ZETTLER EXPERT

2. Ústředna je zapojena v síti FILNET s jinými ústřednami prostřednictvím síťových karet Gateway. K připojení desky sériového interface do sítě musí být použita další síťová karta Gateway. Kartu je nejlépe umístit a napájet z jedné z ústředn v síti. Deska sériového interface je připojena kabelem do konektoru (CAN 9p.) karty Gateway. Připojení karty Gateway k ústředně a rozložení připojovacích svorek je blíže popsáno v dokumentaci ústředny. Maximální délka tohoto propojení nesmí přesáhnout 15m.



Obr. 24 –
zapojení s více ústřednami EPS ZETTLER EXPERT přes GATEWAY

Vyhodnocované a přenášené události pro ústředny ZETTLER EXPERT

Událost	Globál	Detail	Kód ZDP RADOM SXS30	
Systém Reset (Globální obnova)	✓		1	305
Porucha sériové komunikace EZS/EPS - modul	✓		1	350
Obnova sériové komunikace EZS/EPS - modul	✓		3	
POŽÁR - začátek		✓	1	110
POŽÁR - konec			3	
PŘED-POŽÁR - začátek		✓	1	118
PORUCHA - začátek	✓		1	300
PORUCHA - konec	✓		3	
PORUCHA SENZORU - začátek		✓	1	380
PORUCHA SENZORU - konec		✓	3	
Výpadek síťového napájení	✓		1	301
Obnova síťového napájení	✓		3	
Pokles napětí záložního AKU	✓		1	302
Obnova napětí záložního AKU	✓		3	
Nehlídáno (režim Den) – obsluha přítomna	✓		1	400
Hlídáno (režim Noc) – obsluha nepřítomna	✓		3	
Paměť zpráv komunikátoru přeplněna	✓		1	777
ZDP Vypnuto	✓		1	778
ZDP Zapnuto	✓		3	
ZDP Zkouška	✓		1	779

Význam přenosu „Detail“ pro ZDP SXS30:**Nastavení ZETTLER EXPERT:**

Přenáší se informace o adrese senzoru (max. 99 v zóně) na lince 0-9.

Nejvyšší číslice udává číslo linky.

Spodní dvě číslice udávají adresu senzoru.

Příklad:

- 102 – Požár/předpožár senzoru 2 na lince 1
- 799 – Požár/předpožár senzoru 99 na lince 7

Nastavení ZETTLER EXPERT2:

Přenáší se informace o linkách (max. 99) a čísle ústředny s aktivovanou linkou.

Nejvyšší číslice udává číslo ústředny.

Spodní dvě číslice udávají číslo aktivované linky.

Příklad:

- 102 – Požár/předpožár linky 2 na ústředně 1
- 399 – Požár/předpožár linky 99 na ústředně 3

Podmínka pro vygenerování zprávy „Porucha sériové komunikace EZS/EPS - modul“:

- po dobu 90s neuskutečněná komunikace s EZS

10 APLIKAČNÍ POZNÁMKY

10.1 Přenos událostí

Sériový interface KN 250 290 předává data ZDP SXS30 ve formátu zpráv ADEMCO Contact ID protokolu.

Formát CID zprávy:

ACCT MT QXYZ GG CCC S

ACCT	identifikační číslo 4 místné (viz. kap.7.3)
MT	typ zprávy - vždy 18
Q	„kvalifikátor“ 1 = nová událost, nestřeženo 3 = obnova události, střeženo
XYZ	kód události – viz. tabulky kódů jednotlivých ústředen
CCC	číslo zóny, číslo kódu pro otevřeno (předává se ve formátu čísla HEX)
S	kontrolní součet



Poznámka: přenášené hodnoty čísel zón(**CCC**) jsou omezeny na „0-9“ a „B-F“, přičemž hodnota „0“ je v CID zprávě vždy přenášena jako hodnota „A“.



Upozornění: čísla zón(**CCC**) mohou být přenášeny jak v dekadickém, tak v hexadecimálním formátu (viz. kap.7.6). Je-li nastaven přenos v hexadecimálním formátu a vzhledem k tomu, že aplikace konektoru GPRS na PCO provádí překlad čísel zón(**CCC**) s hodnotami „A“ na hodnotu „0“ (dle protokolu CID) např. 1A5h se změní na 105h, nelze z ústředny EPS/EZS přenášet čísla zón, které obsahují v HEX tvaru číslici „A“ (protože tato číslice je v konektoru převedena na číslo „0“) a je potřeba s touto skutečností při obsazování zón při konfiguraci ústředny EPS/EZS počítat! Tuto skutečnost nemusíme prát v úvahu přenášíme-li čísla zón na PCO v dekadickém tvaru.

Kontakty

RADOM s.r.o.

Jiřího Potůčka 259
530 09 Pardubice
Tel.: +420 466 414 211
Fax: +420 466 413 315
e-mail: info@radom-cz.cz
internet: www.radom-cz.cz

Siemens s.r.o.

divize Technologie budov
Evropská 33a
160 00 Praha 6
Tel.: +420 233 033 449, 450
Fax: +420 233 033 451
e-mail:
internet: www.siemens.cz/buildingtechnologies

Novar Austria GmbH

Na Pankráci 1685/17 a 19
140 21 Praha 4
Tel.: +420 261 176 137
Fax: +420 261 176 138
e-mail: office@esser.cz
internet: www.novar.at

LENIA spol. s r.o.

U Hostivařského nádraží 556/12
120 00 Praha 10
Tel.: +420 234 099 611
Fax: +420 234 099 666
e-mail: lenia@lenia.cz
internet: www.lenia.cz

Euroalarm spol. s r.o.

Hlavní 4
141 00 Praha
Tel.: +420 272 770 148, +420 777 705 769
Fax: +420 272 770 149
e-mail: euroalarm@euroalarm.cz
internet: www.euroalarm.cz

Bosch Security Systems s.r.o.

Pod Višňovkou 1661/35
140 00 Praha 4 - Krč
Tel.: +420 261 300 244
Fax: +420 261 300 249
e-mail: securitysystems@cz.bosch.com
internet: www.boschsecuritysystems.cz